

HIGH BAY 3

Código F: GDXL1008

Modelo: YKHB208

UPC: 7502281106615

■ CARACTERÍSTICAS

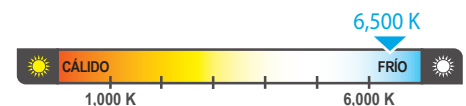
Acabado resistente a la corrosión.
 Diseño moderno, elegante, excelente eficiencia en peso y tamaño.
 Resistente a condiciones de humedad, calor, polvo, frío, salinas, etc.
 Excelente reemplazo de luminarias de gran altura con vapor de mercurio o lámparas de halogenuros metálicos.
 Mayor ahorro de energía y poca depreciación de luz, disminuye costos de mantenimiento y gastos de energía.
 Ofrecen alto rendimiento y eficiencia.
 Instalación rápida y sencilla.

■ APLICACIONES


Comercial
 Bodegas
 Almacenes
 Fábricas

■ ESPECIFICACIONES

Lumen	6300 lm
Eficiencia luminosa	90 lm/W
Material	Aluminio + PC
Potencia	70W
Entrada de Voltaje	100-240V ; 50/60Hz
Factor de Potencia	> 0.9
CCT	6500K
IRC	80
Vida útil	30,000 HORAS
Temperatura de operación	-25 a 40°C



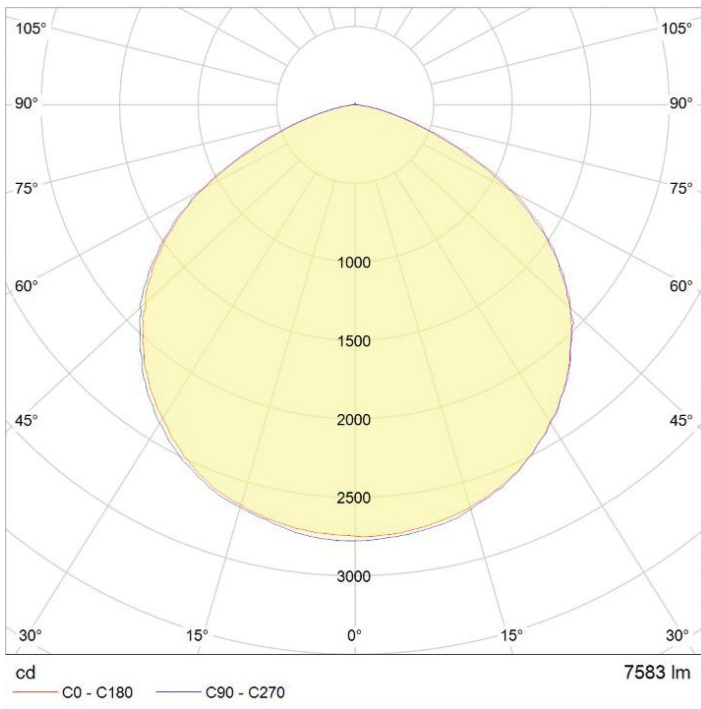
■ ESPECIFICACIÓN DE EMBALAJE

CONTENEDOR		
		
Contenedor	40' HIGH-CUBE	CONTENEDOR 20'
No. piezas	5153	2539

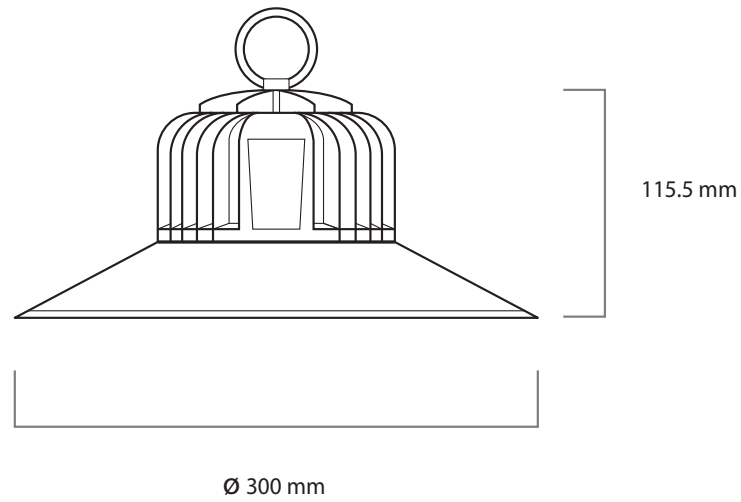
CAJA DE CARTÓN	
	
Medidas (mm)	315x315x133
No. piezas	1
Peso(g)	1060

Debido a constantes mejoras tecnológicas en los diseños, componentes y embalajes la información puede variar. Para más información consulte a su ejecutivo de ventas.

■ **CURVA FOTOMÉTRICA**



■ **DIMENSIONES**



Debido a constantes mejoras tecnológicas en los diseños, componentes y embalajes la información puede variar. Para más información consulte a su ejecutivo de ventas.