

Código F: ZDL1087

Modelo: YKSTR301

LUMINARIO DE VIALIDAD 4 (150W/5700K)

■ CARACTERÍSTICAS

Acabado de recubrimiento resistente a la corrosión, salinidad, polvo, etc.
 Aleación de aluminio de alta densidad
 Alta transparencia y templado
 Garantiza la uniformidad de su brillo en la superficie de las calles
 No contiene plomo ni mercurio, ofreciendo alta eficiencia luminosa
 Menor superficie expuesta al viento
 Lentes de cristal que desarrollan una protección en la iluminación
 Diseño eficiente que minimiza el trayecto entre la fuente de calor y el exterior

■ APLICACIONES

Vialidad
 Ciudad
 Puerto
 Carretera

■ ESPECIFICACIONES

Lumen	22,500 LM
Eficiencia luminosa	150 lm/W
Material	Aluminio
Potencia	150W
Entrada de Voltaje	100-277 V; 60Hz
Factor de Potencia	> 0.9
CCT	5,700K
IRC	70
Vida útil	50,000 HORAS
Temperatura de operación	-25 a 40°C

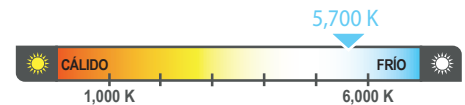


Foto Sensor de encendido y apagado

Sistema conector de 3 pines.

Con nivel de iluminación natural ambiental superior a 50 Lx, el sensor apagará la luminaria. La luminaria enciende al 100% con un nivel de iluminación natural ambiental inferior a 6 Lx.

Cuenta retraso de tiempo predeterminado de 15 a 30 segundos para evitar funcionamiento en falso por destellos de luces artificiales durante la noche.



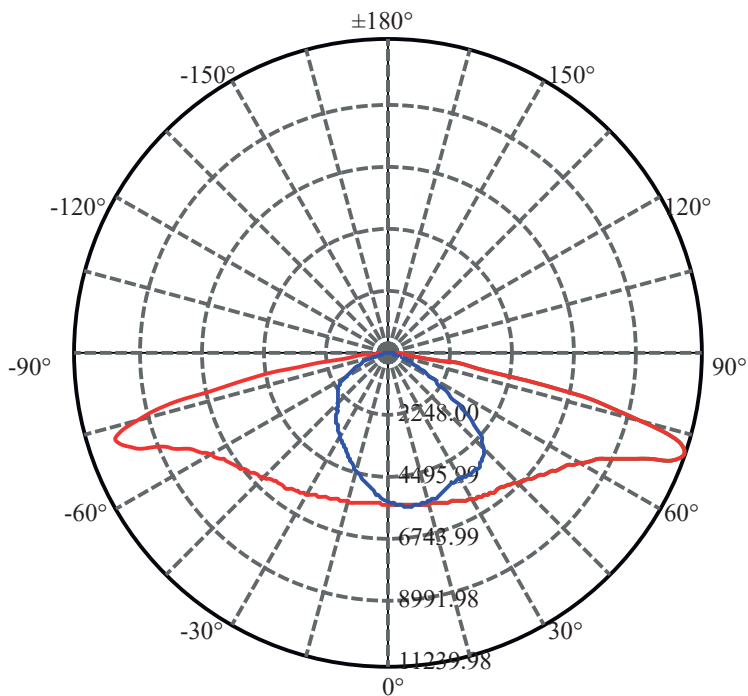
■ ESPECIFICACIÓN DE EMBALAJE

CONTENEDOR		
Contenedor	40' HIGH-CUBE	CONTENEDOR 20'
No. piezas	N / D	N / D

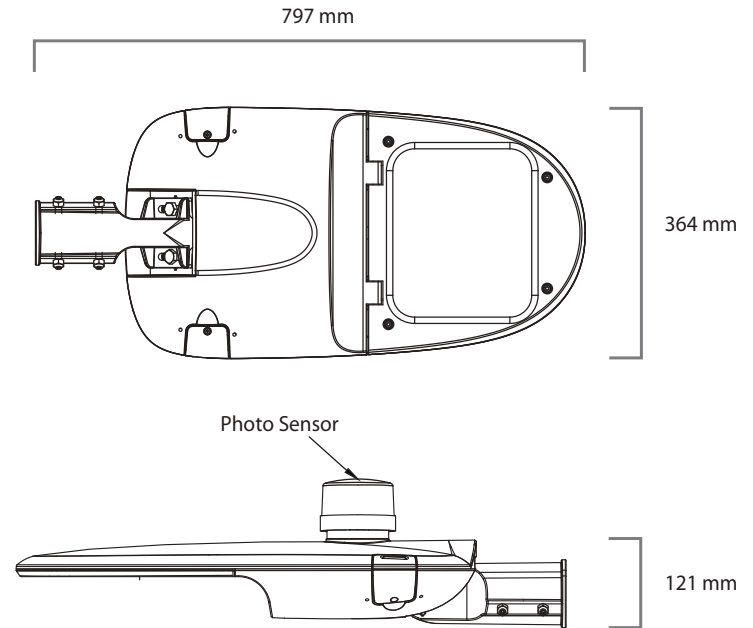
CAJA DE CARTÓN	
Medidas (mm)	870x415x190
No. piezas	1
Peso Neto / Bruto (g)	8600 / 9800

Debido a constantes mejoras tecnológicas en los diseños, componentes y embalajes la información puede variar. Para más información consulte a su ejecutivo de ventas.

■ **CURVA FOTOMÉTRICA**



■ **DIMENSIONES**



Debido a constantes mejoras tecnológicas en los diseños, componentes y embalajes la información puede variar. Para más información consulte a su ejecutivo de ventas.