

**Código F:** YGA08A49

**Modelo:** YKP38C9

**UPC:** 7502281106226

# Lamparas LED a color PAR 38

## ■ CARACTERÍSTICAS

Proyección uniforme y potente del haz de luz.  
 Diseño elegante y eficiente.  
 Ahorran más de 80% de energía.  
 Crea confortables y atractivos espacios con luz uniforme.  
 Luz generada por LED de color.  
 No atenuable.

## ■ APLICACIONES

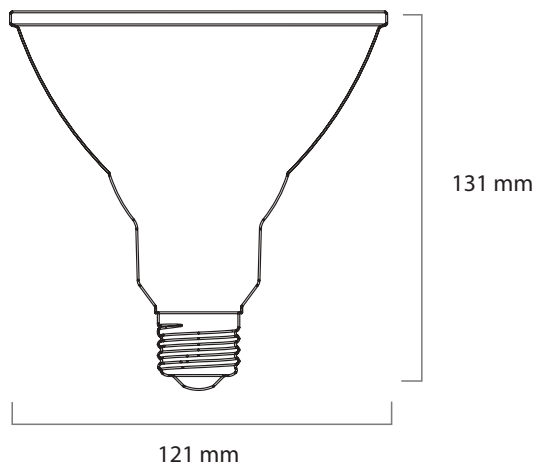
Decorativo  
 Hogar y hotelero  
 Restaurantes  
 Exhibición

## ■ ESPECIFICACIONES

|                          |                     |
|--------------------------|---------------------|
| Material                 | Aluminio + PC       |
| Potencia                 | 15W                 |
| Entrada de Voltaje       | 100-240 V ; 50/60Hz |
| Factor de Potencia       | > 0.8               |
| Color                    | VERDE               |
| Longitud de Onda         | 524~534             |
| Vida útil                | 15,000 HORAS        |
| Base                     | E-27                |
| Temperatura de operación | -25 a 40°C          |



## ■ DIMENSIONES



## ■ ESPECIFICACIÓN DE EMBALAJE

| CONTENEDOR |               |                |
|------------|---------------|----------------|
| Contenedor | 40' HIGH-CUBE | CONTENEDOR 20' |
| No. piezas | 23840         | 11740          |

| CAJA DE CARTÓN |             |
|----------------|-------------|
| Medidas (mm)   | 335x335x255 |
| No. piezas     | 20          |
| Peso(g)        | 4700        |

Debido a constantes mejoras tecnológicas en los diseños, componentes y embalajes la información puede variar. Para más información consulte a su ejecutivo de ventas.