

Código F: YGA08A49

Modelo: YKP38C14

UPC: 7502281102556

Lamparas LED a color PAR 38

■ CARACTERÍSTICAS

Proyección uniforme y potente del haz de luz.
 Diseño elegante y eficiente.
 Ahorran más de 80% de energía.
 Crea confortables y atractivos espacios con luz uniforme.
 Luz generada por LED de color.
 No atenuable.

■ APLICACIONES

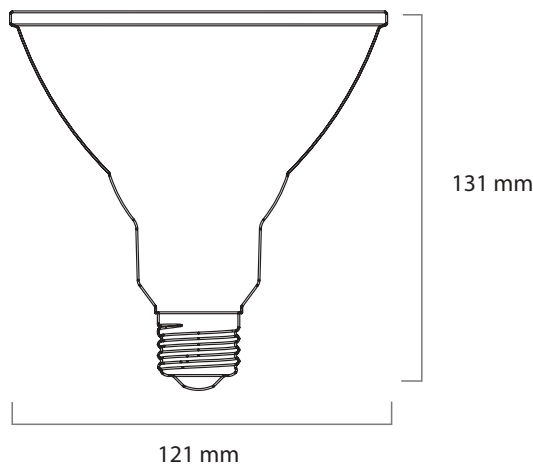
Decorativo
 Hogar y hotelero
 Restaurantes
 Exhibición

■ ESPECIFICACIONES

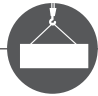
| | |
|--------------------------|---------------------|
| Material | Aluminio + PC |
| Potencia | 8W |
| Entrada de Voltaje | 100-240 V ; 50/60Hz |
| Factor de Potencia | > 0.8 |
| Color | AZUL |
| Longitud de Onda | 452~462 |
| Vida útil | 15,000 HORAS |
| Base | E-27 |
| Temperatura de operación | -25 a 40°C |



■ DIMENSIONES



■ ESPECIFICACIÓN DE EMBALAJE

| CONTENEDOR | | |
|---|---------------|----------------|
|  | | |
| Contenedor | 40' HIGH-CUBE | CONTENEDOR 20' |
| No. piezas | 24300 | 11980 |

| CAJA DE CARTÓN | |
|--|-------------|
|  | |
| Medidas (mm) | 335x335x255 |
| No. piezas | 20 |
| Peso(g) | 4700 |

Debido a constantes mejoras tecnológicas en los diseños, componentes y embalajes la información puede variar.
 Para más información consulte a su ejecutivo de ventas.