

Código F: ZDL1041/70W

Modelo: YKSTR212-1

UPC: 7502281106264

LUMINARIO DE VIALIDAD 2 (70W/5000K)

■ CARACTERÍSTICAS

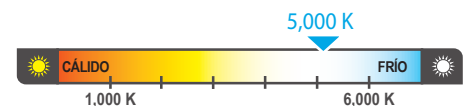
Acabado de recubrimiento resistente a la corrosión, salinidad, polvo, etc.
 Aleación de aluminio de alta densidad
 Alta transparencia y templado
 Garantiza la uniformidad de su brillo en la superficie de las calles
 No contiene plomo ni mercurio, ofreciendo alta eficiencia luminosa
 Menor superficie expuesta al viento
 Diseño optimizado de la superficie de intercambio térmico con el exterior

■ APLICACIONES


Vialidad
 Ciudad
 Puerto
 Carretera

■ ESPECIFICACIONES

Lumen	7700 LM
Eficiencia luminosa	110 lm/W
Material	Aluminio
Potencia	70W
Entrada de Voltaje	110-277V ; 50/60Hz
Factor de Potencia	> 0.9
CCT	5000K
IRC	70
Vida útil	50,000 HORAS
Temperatura de operación	-25 a 40°C



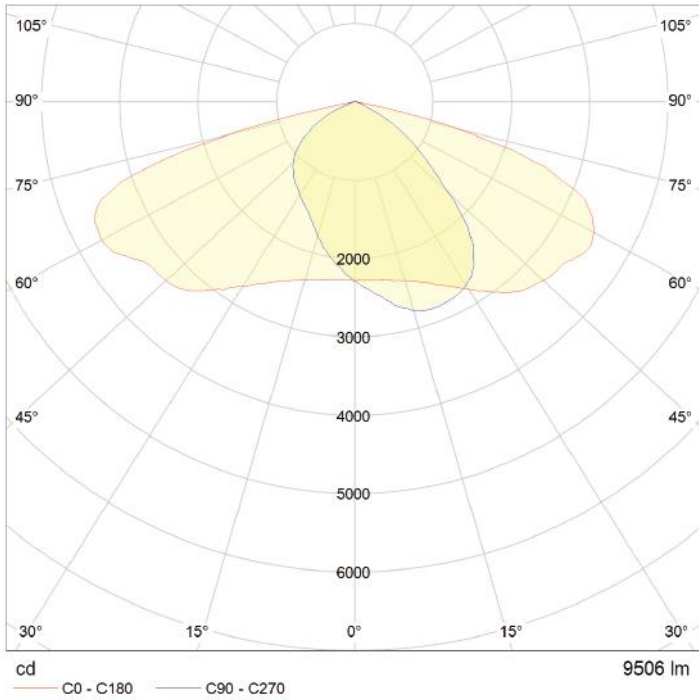
■ ESPECIFICACIÓN DE EMBALAJE

	CONTENEDOR	
	CONTENEDOR	CONTENEDOR 20'
Contenedor	40' HIGH-CUBE	CONTENEDOR 20'
No. piezas	1641	808

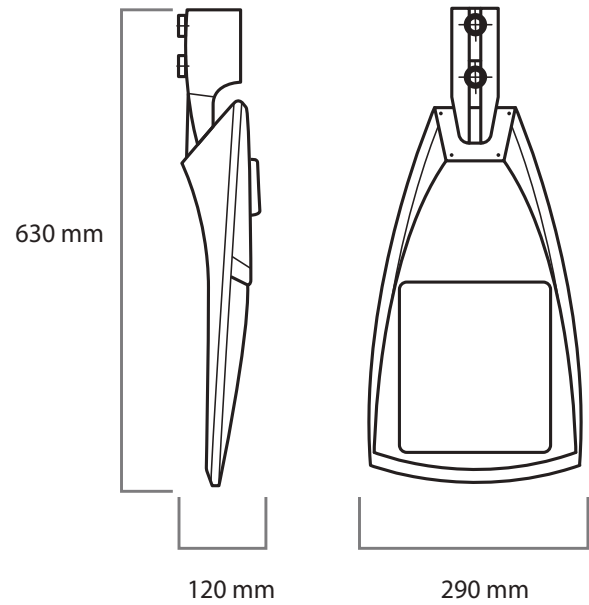
	CAJA DE CARTÓN
	CAJA DE CARTÓN
Medidas (mm)	685x345x172
No. piezas	1
Peso(g)	5400

Debido a constantes mejoras tecnológicas en los diseños, componentes y embalajes la información puede variar. Para más información consulte a su ejecutivo de ventas.

■ **CURVA FOTOMÉTRICA**



■ **DIMENSIONES**



Debido a constantes mejoras tecnológicas en los diseños, componentes y embalajes la información puede variar. Para más información consulte a su ejecutivo de ventas.