

**Código F:** ZDL1011

**Modelo:** YKSTR118

## LUMINARIO DE VIALIDAD 1 (50W/4000K)

### ■ CARACTERÍSTICAS

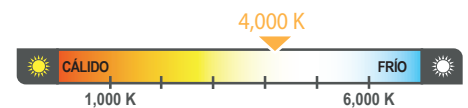
Acabado de recubrimiento resistente a la corrosión, salinidad, polvo, etc.  
 Aleación de aluminio de alta densidad  
 Alta transparencia y templado  
 Garantiza la uniformidad de su brillo en la superficie de las calles  
 No contiene plomo ni mercurio, ofreciendo alta eficiencia luminosa  
 Menor superficie expuesto al viento  
 Lentes de cristal que desarrollan una protección en la iluminación  
 Diseño eficiente que minimiza el trayecto entre la fuente de calor y el exterior

### ■ APLICACIONES

Vialidad  
 Ciudad  
 Puerto  
 Carretera

### ■ ESPECIFICACIONES

|                          |                 |
|--------------------------|-----------------|
| Lumen                    | 6,000 LM        |
| Eficiencia luminosa      | 120 lm/W        |
| Material                 | Aluminio        |
| Potencia                 | 50W             |
| Entrada de Voltaje       | 100-277 V; 60Hz |
| Factor de Potencia       | > 0.9           |
| CCT                      | 4,000K          |
| IRC                      | 70              |
| Vida útil                | 50,000 HORAS    |
| Temperatura de operación | -25 a 40°C      |



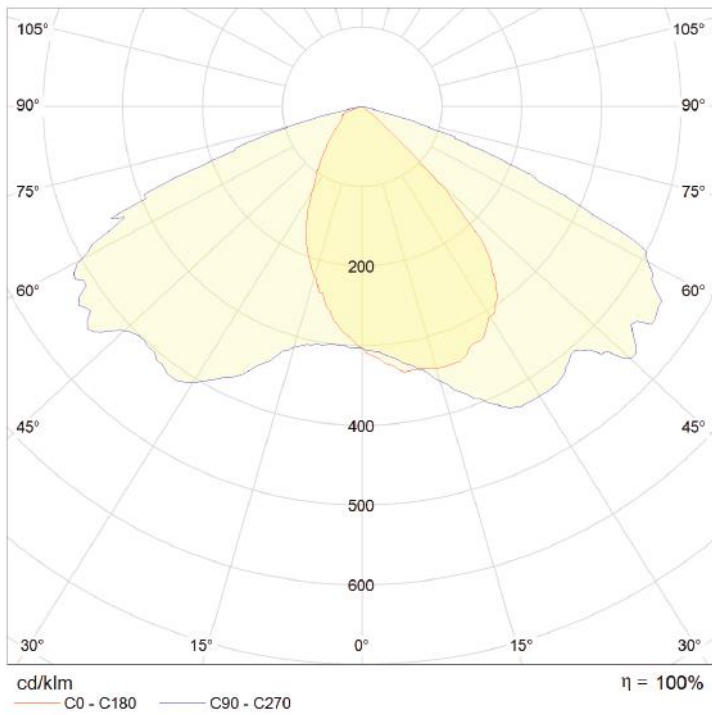
### ■ ESPECIFICACIÓN DE EMBALAJE

| CONTENEDOR |               |                |
|------------|---------------|----------------|
| Contenedor | 40' HIGH-CUBE | CONTENEDOR 20' |
| No. piezas | N / D         | N / D          |

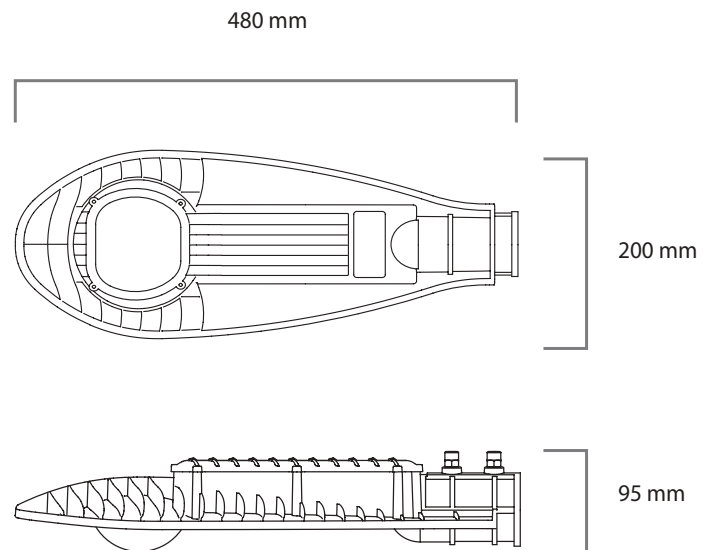
| CAJA DE CARTÓN        |             |
|-----------------------|-------------|
| Medidas (mm)          | 520x220x126 |
| No. piezas            | 1           |
| Peso Neto / Bruto (g) | 2500 / 3100 |

Debido a constantes mejoras tecnológicas en los diseños, componentes y embalajes la información puede variar. Para más información consulte a su ejecutivo de ventas.

■ **CURVA FOTOMÉTRICA**



■ **DIMENSIONES**



Debido a constantes mejoras tecnológicas en los diseños, componentes y embalajes la información puede variar. Para más información consulte a su ejecutivo de ventas.