

LUMINARIO DE VIALIDAD 1

Código F: ZDL1012

Modelo: YKSTR104-1

UPC: 7502281105687

■ CARACTERÍSTICAS

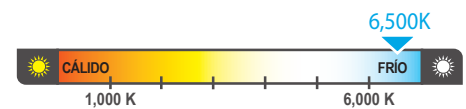
Acabado de recubrimiento resistente a la corrosión, salinidad, polvo, etc.
 Aleación de aluminio de alta densidad
 Alta transparencia y templado
 Garantiza la uniformidad de su brillo en la superficie de las calles
 No contiene plomo ni mercurio, ofreciendo alta eficiencia luminosa
 Menor superficie expuesto al viento
 Lentes de cristal que desarrollan una protección en la iluminación
 Diseño eficiente que minimiza el trayecto entre la fuente de calor y el exterior

■ APLICACIONES


Vialidad
 Ciudad
 Puerto
 Carretera

■ ESPECIFICACIONES

Lumen	9,500 LM
Eficiencia luminosa	95 lm/W
Material	Aluminio
Potencia	100W
Entrada de Voltaje	100-240 V; 50/60Hz
Factor de Potencia	> 0.9
CCT	6,500K
IRC	70
Vida útil	50,000 HORAS
Temperatura de operación	-25 a 40°C

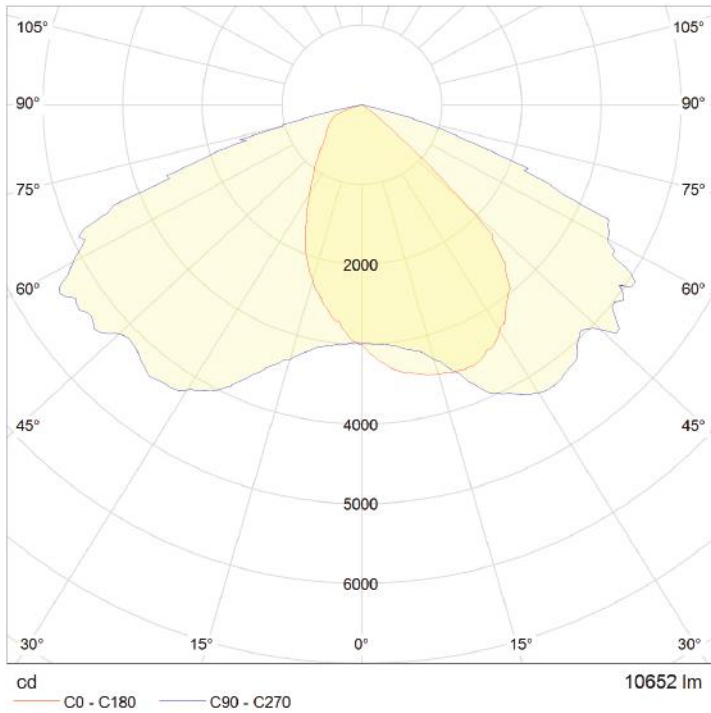
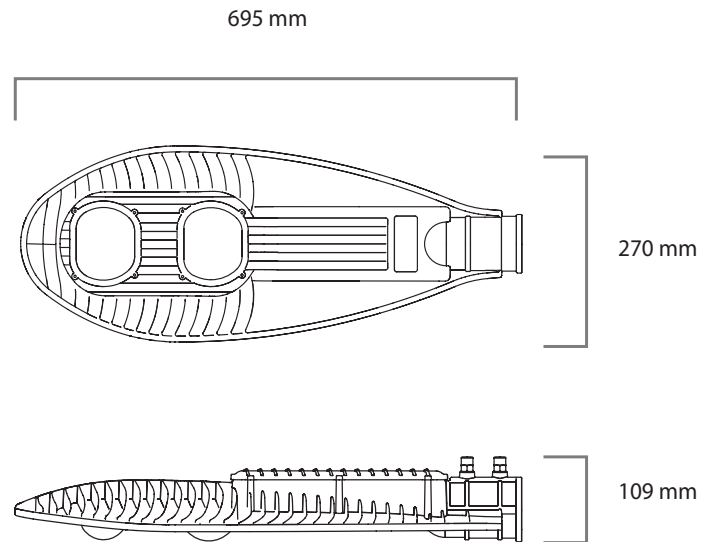


■ ESPECIFICACIÓN DE EMBALAJE

CONTENEDOR		
		
Contenedor	40' HIGH-CUBE	CONTENEDOR 20'
No. piezas	2154	1061

CAJA DE CARTÓN	
	
Medidas (mm)	730x300x140
No. piezas	1
Peso(g)	5.63

Debido a constantes mejoras tecnológicas en los diseños, componentes y embalajes la información puede variar. Para más información consulte a su ejecutivo de ventas.

■ CURVA FOTOMÉTRICA**■ DIMENSIONES**

Debido a constantes mejoras tecnológicas en los diseños, componentes y embalajes la información puede variar. Para más información consulte a su ejecutivo de ventas.