

Código F: ZDL1012

Modelo: YKSTR103

LUMINARIO DE VIALIDAD 1 (100W/3000K)

■ CARACTERÍSTICAS

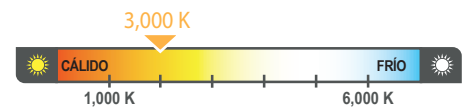
Acabado de recubrimiento resistente a la corrosión, salinidad, polvo, etc.
 Aleación de aluminio de alta densidad
 Alta transparencia y templado
 Garantiza la uniformidad de su brillo en la superficie de las calles
 No contiene plomo ni mercurio, ofreciendo alta eficiencia luminosa
 Menor superficie expuesto al viento
 Lentes de cristal que desarrollan una protección en la iluminación
 Diseño eficiente que minimiza el trayecto entre la fuente de calor y el exterior

■ APLICACIONES

Vialidad
 Ciudad
 Puerto
 Carretera

■ ESPECIFICACIONES

Lumen	11,000 LM
Eficiencia luminosa	110 lm/W
Material	Aluminio
Potencia	100W
Entrada de Voltaje	100-277 V; 60Hz
Factor de Potencia	> 0.9
CCT	3,000K
IRC	70
Vida útil	50,000 HORAS
Temperatura de operación	-25 a 40°C



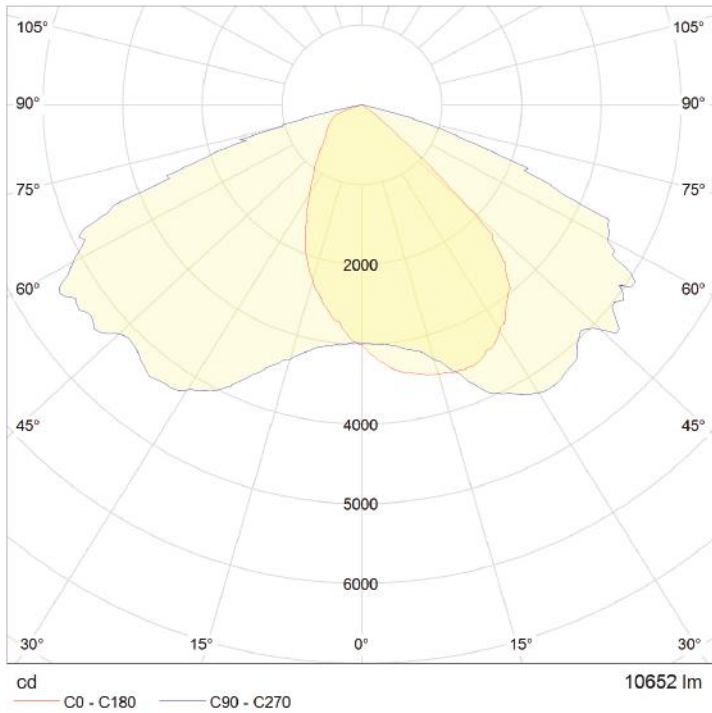
■ ESPECIFICACIÓN DE EMBALAJE

CONTENEDOR		
Contenedor	40' HIGH-CUBE	CONTENEDOR 20'
No. piezas	N / D	N / D

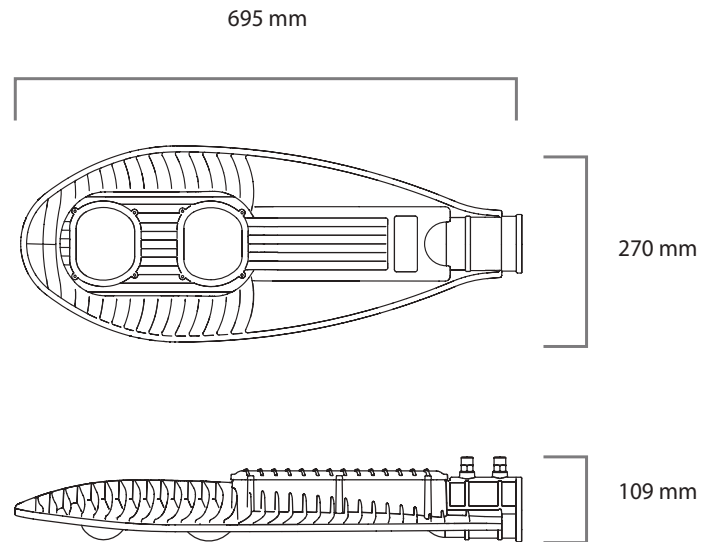
CAJA DE CARTÓN	
Medidas (mm)	730x300x1140
No. piezas	1
Peso Neto / Bruto (g)	3700 / 4600

Debido a constantes mejoras tecnológicas en los diseños, componentes y embalajes la información puede variar. Para más información consulte a su ejecutivo de ventas.

■ **CURVA FOTOMÉTRICA**



■ **DIMENSIONES**



Debido a constantes mejoras tecnológicas en los diseños, componentes y embalajes la información puede variar. Para más información consulte a su ejecutivo de ventas.