

**Código F:** ZDL1011

**Modelo:** YKSTR102

## LUMINARIO DE VIALIDAD 1 (50W/6500K)

### ■ CARACTERÍSTICAS

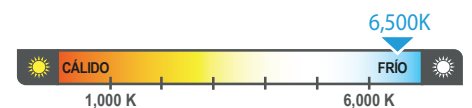
Acabado de recubrimiento resistente a la corrosión, salinidad, polvo, etc.  
 Aleación de aluminio de alta densidad  
 Alta transparencia y templado  
 Garantiza la uniformidad de su brillo en la superficie de las calles  
 No contiene plomo ni mercurio, ofreciendo alta eficiencia luminosa  
 Menor superficie expuesto al viento  
 Lentes de cristal que desarrollan una protección en la iluminación  
 Diseño eficiente que minimiza el trayecto entre la fuente de calor y el exterior

### ■ APLICACIONES

Vialidad  
 Ciudad  
 Puerto  
 Carretera

### ■ ESPECIFICACIONES

Lumen	6,000 LM
Eficiencia luminosa	120 lm/W
Material	Aluminio
Potencia	50W
Entrada de Voltaje	100-240 V; 60Hz
Factor de Potencia	> 0.9
CCT	6,500K
IRC	70
Vida útil	50,000 HORAS
Temperatura de operación	-25 a 40°C



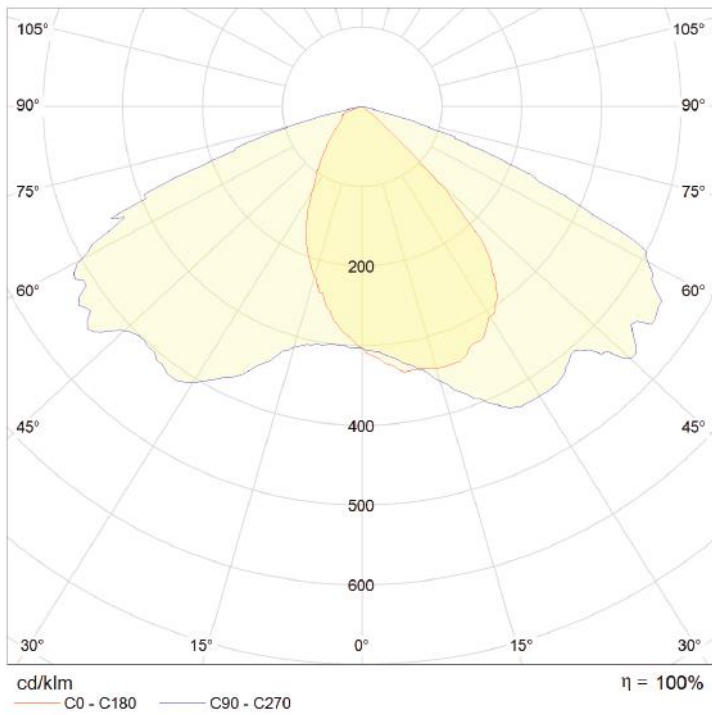
### ■ ESPECIFICACIÓN DE EMBALAJE

CONTENEDOR		
Contenedor	40' HIGH-CUBE	CONTENEDOR 20'
No. piezas	N / D	N / D

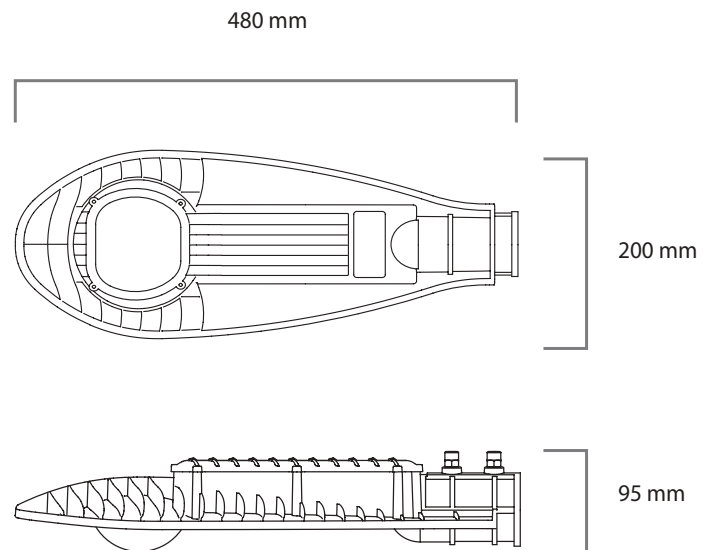
CAJA DE CARTÓN	
Medidas (mm)	520x220x126
No. piezas	1
Peso Neto / Bruto (g)	2500 / 3100

Debido a constantes mejoras tecnológicas en los diseños, componentes y embalajes la información puede variar. Para más información consulte a su ejecutivo de ventas.

■ **CURVA FOTOMÉTRICA**



■ **DIMENSIONES**



Debido a constantes mejoras tecnológicas en los diseños, componentes y embalajes la información puede variar. Para más información consulte a su ejecutivo de ventas.