

Código F: ZDL1089
Modelo: YKRAP03

REFLECTOR DE ALTA POTENCIA (800W)

■ CARACTERÍSTICAS

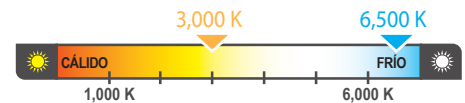
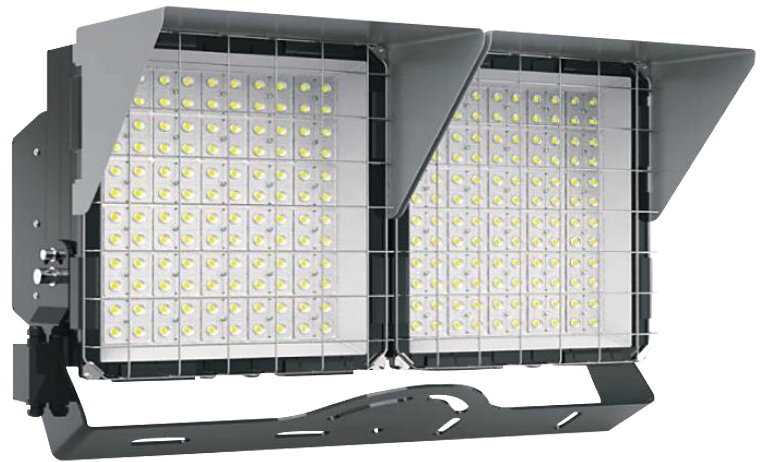
Brinda una disipación de calor perfecta, apariencia simple y perfecta.
 Chip LED 3030 de clase alta para garantizar una buena fiabilidad.
 Uso de un controlador eficiente y confiable para mejorar la estabilidad y la vida útil.
 Soporte de montaje de alta resistencia para cumplir con los requisitos de seguridad.

■ APLICACIONES

Estadios
 Fábricas
 Plazas comerciales
 Gimnasios
 Construcciones

■ ESPECIFICACIONES

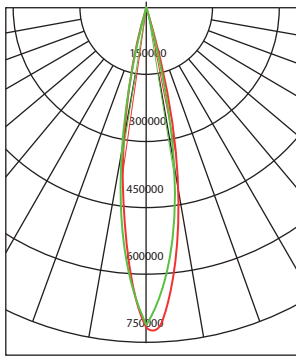
Lumen	96,000 lm
Eficiencia luminosa	120 lm/W
Material	Aluminio
Potencia	800W
Entrada de Voltaje	120-277 V ; 50/60Hz
Factor de Potencia	> 0.9
CCT	3000 - 6500K
IRC	80
Temperatura de operación	-25 a 40°C
Vida útil	50 000 HORAS



Debido a constantes mejoras tecnológicas en los diseños, componentes y embalajes la información puede variar.
 Para más información consulte a su ejecutivo de ventas.

■ **CURVA FOTOMÉTRICA**

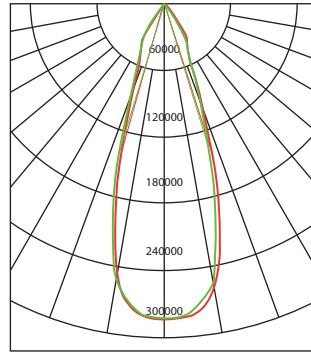
15°



65.62ft 20m	115.3, 168.5fc 1241, 1814lx	21.35ft 650.81cm
131.2ft 40m	28.83, 42.13fc 310.3, 453.5lx	42.7ft 1301.61cm
196.6ft 60m	12.81, 18.73fc 137.9, 201.6lx	64.06ft 1952.42cm
262.5ft 80m	7.208, 10.53fc 77.58, 113.4lx	85.41ft 26.03.23cm
328.1ft 100m	4.613, 6.741fc 49.65, 72.56lx	106.8ft 3254.04cm

Eavg, Emax

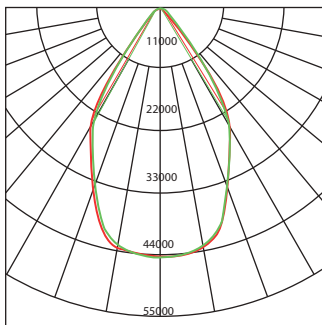
30°



32.81ft 10m	192.2, 263.3fc 2069, 2834lx	19.99ft 609.28cm
98.43ft 30m	21.35, 29.26fc 229.8, 314.9lx	59.97ft 1827.84cm
164ft 50m	7.687, 10.53fc 82.74, 113.4lx	99.95ft 3046.59cm
262.5ft 80m	3.003, 4.114fc 32.32, 44.29lx	159.9ft 4874.23cm
328.1ft 100m	1.922, 2.633fc 20.69, 28.34lx	199.9ft 6092.79cm

Eavg, Emax

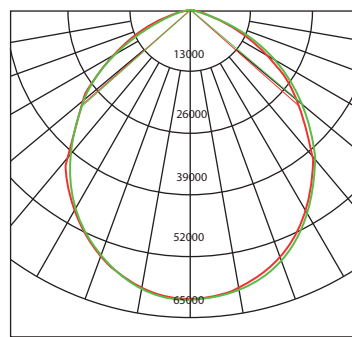
60°



32.81ft 10m	65.19, 113.2fc 701.7, 1218lx	40ft 1219.07cm
65.62ft 20m	16.30, 28.29fc 175.4, 304.5lx	79.99ft 2438.15cm
98.43ft 30m	7.244, 12.57fc 77.97, 135.3lx	120ft 3657.22cm
131.2ft 40m	4.075, 7.073fc 43.86, 76.13lx	160ft 4876.30cm
164ft 50m	2.608, 4.527fc 28.07, 48.72lx	200ft 6095.37cm

Eavg, Emax

90°

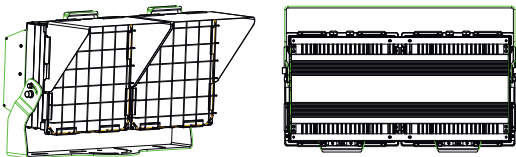
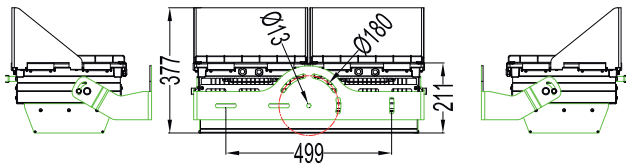
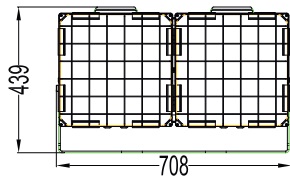
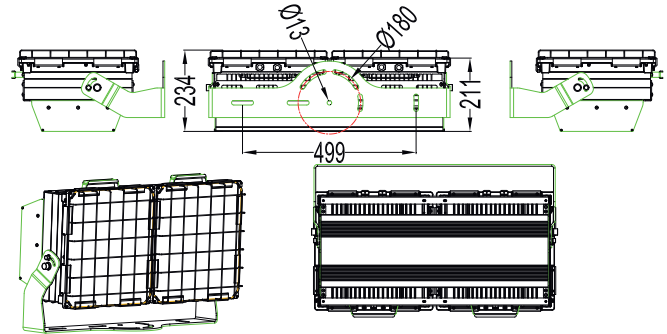
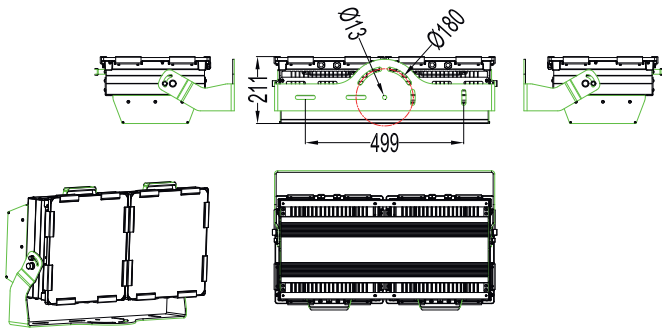
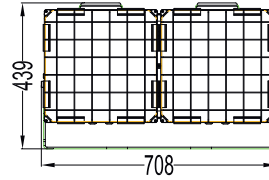
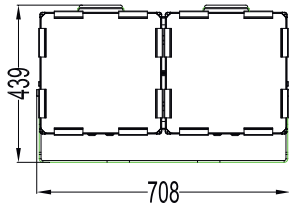


32.81ft 10m	9.201, 224.22fc 99.04, 260.7lx	76.17ft 2321.59cm
65.62ft 20m	2.300, 6.054fc 24.76, 65.17lx	152.3ft 4643.19cm
98.43ft 30m	1.022, 2.691fc 11.00, 28.96lx	228.5ft 6964.78cm
131.2ft 40m	0.5751, 1.514fc 6.190, 16.29lx	304.7ft 9286.37cm
164ft 50m	0.3681, 0.9687fc 3.962, 10.431lx	380.8ft 11607.97cm

Eavg, Emax

Debido a constantes mejoras tecnológicas en los diseños, componentes y embalajes la información puede variar. Para más información consulte a su ejecutivo de ventas.

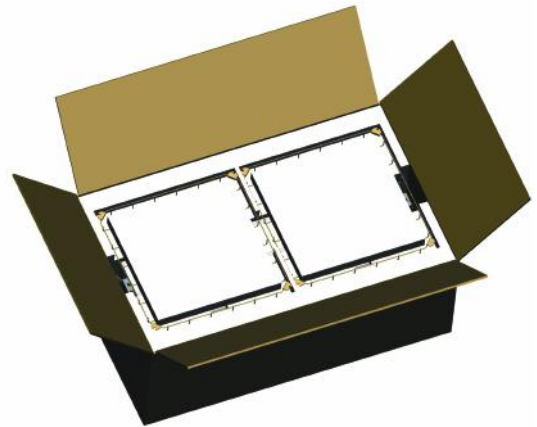
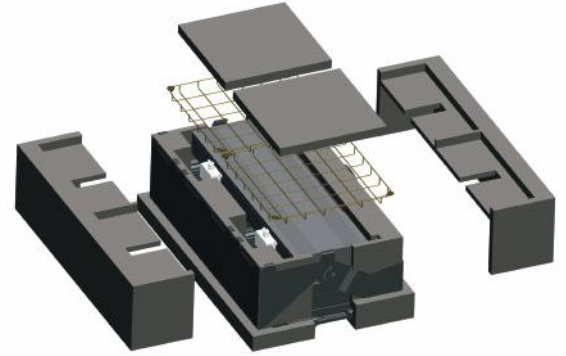
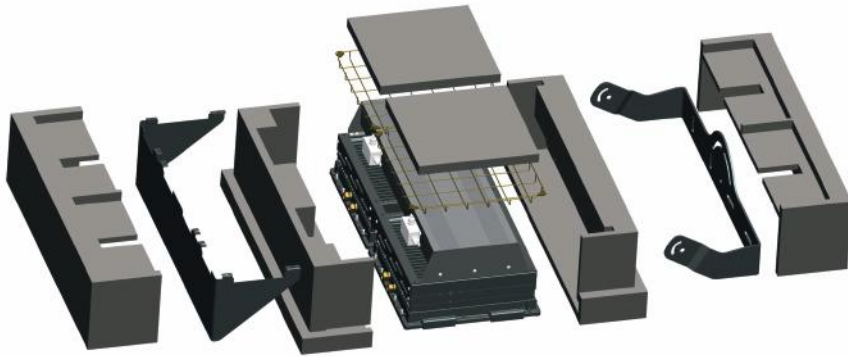
■ **DIMENSIONES**



Debido a constantes mejoras tecnológicas en los diseños, componentes y embalajes la información puede variar. Para más información consulte a su ejecutivo de ventas.



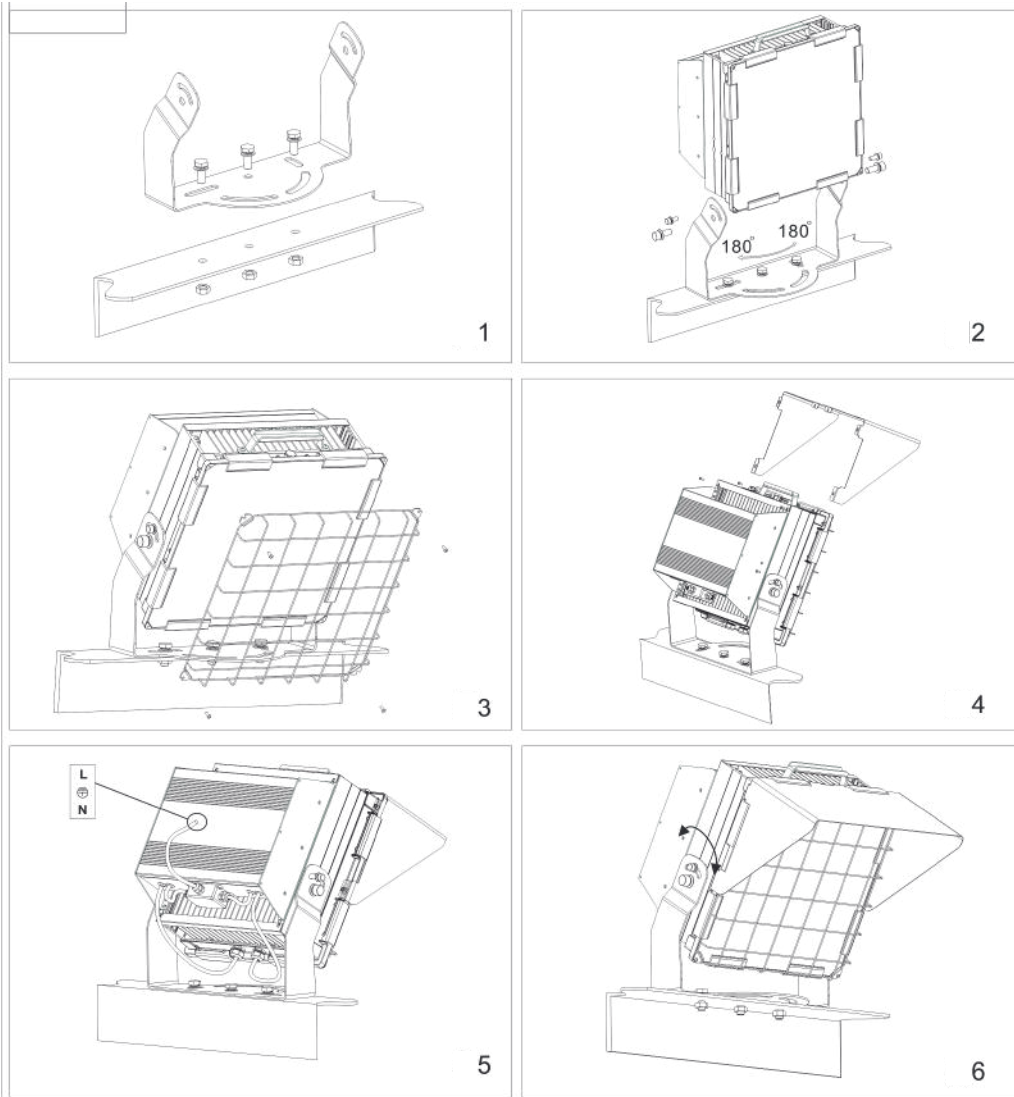
■ **ESPECIFICACIÓN DE EMBALAJE**



Debido a constantes mejoras tecnológicas en los diseños, componentes y embalajes la información puede variar.
Para más información consulte a su ejecutivo de ventas.

■ **ENSAMBLAJE**

- 1.- Abra el paquete e instale el soporte en una posición fija.
- 2.- Fija el cuerpo de la lámpara en el soporte.
- 3.- Instalación de red protectora.
- 4.- Instalación de campana antideslumbrante.
- 5.- Conecte la electricidad municipal (preste atención a las líneas de fuego, líneas cero y líneas de tierra).
- 6.- Ajuste el ángulo de iluminación (instalación completada).



Debido a constantes mejoras tecnológicas en los diseños, componentes y embalajes la información puede variar.
Para más información consulte a su ejecutivo de ventas.