

# LUMINARIO DE PARED

**Código F:** ZDL1043

**Modelo:** YKWP106

**UPC:** 7502281104529

## ■ CARACTERÍSTICAS

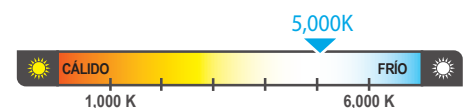
Recubrimiento resistente a la corrosión  
 Aleación de aluminio de alta densidad  
 Alta transparencia y lente de vidrio  
 Ideal para iluminación de exteriores  
 Proporciona luz que se necesita, en caminos, entradas, pasillos y perímetros de construcción

## ■ APLICACIONES


Ideal para caminos  
 entradas, pasillos y perímetros  
 de áreas comerciales o construcción.

## ■ ESPECIFICACIONES

|                          |                    |
|--------------------------|--------------------|
| Lumen                    | 7200 lm            |
| Eficiencia luminosa      | 80 lm/W            |
| Material                 | Aluminio           |
| Potencia                 | 90W                |
| Entrada de Voltaje       | 100-240 V; 50/60Hz |
| Factor de Potencia       | > 0.9              |
| CCT                      | 5,000K             |
| IRC                      | 80                 |
| Vida útil                | 30,000 HORAS       |
| Temperatura de operación | -25 a 40°C         |



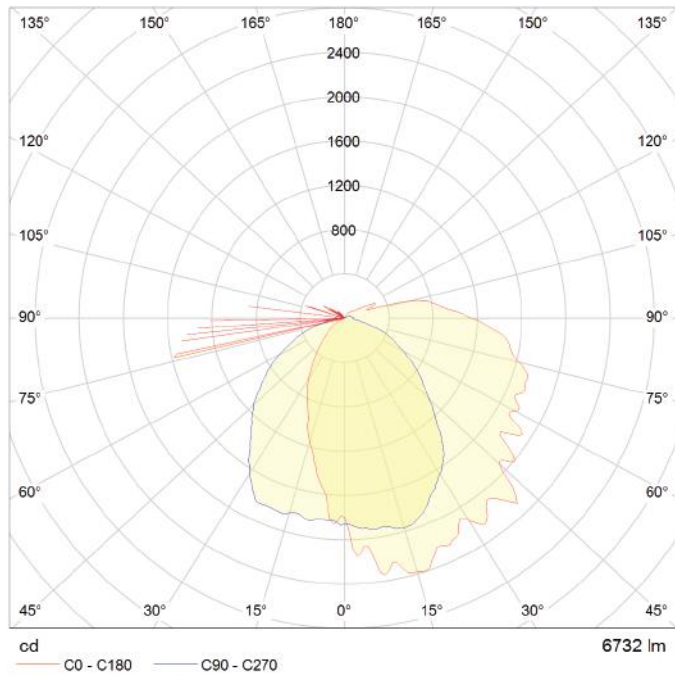
## ■ ESPECIFICACIÓN DE EMBALAJE

|   | CONTENEDOR    |                |
|---|---------------|----------------|
|  | CONTENEDOR    | CONTENEDOR 20' |
| Contenedor  | 40' HIGH-CUBE | CONTENEDOR 20' |
| No. piezas  | 2469          | 1216           |

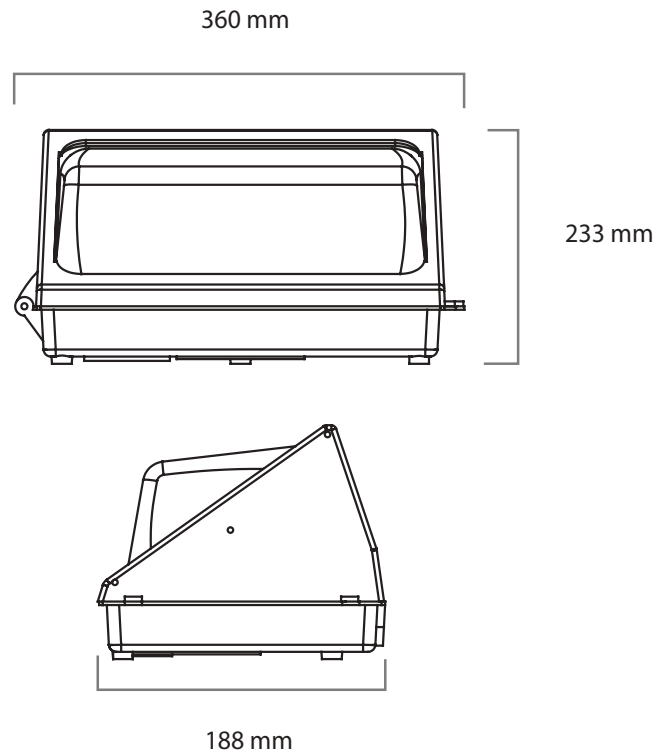
|  | CAJA DE CARTÓN |
|--|----------------|
|  | CAJA DE CARTÓN |
| Medidas (mm)   | 400x290x250    |
| No. piezas   | 1              |
| Peso(g)  | 5.63           |

Debido a constantes mejoras tecnológicas en los diseños, componentes y embalajes la información puede variar. Para más información consulte a su ejecutivo de ventas.

■ **CURVA FOTOMÉTRICA**



■ **DIMENSIONES**



Debido a constantes mejoras tecnológicas en los diseños, componentes y embalajes la información puede variar. Para más información consulte a su ejecutivo de ventas.