

LUMINARIO DE PARED

Código F: ZDL1043

Modelo: YKWP104

UPC: 7502281104505

■ CARACTERÍSTICAS

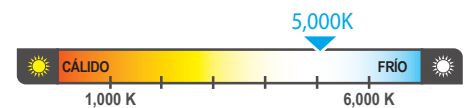
Recubrimiento resistente a la corrosión
 Aleación de aluminio de alta densidad
 Alta transparencia y lente de vidrio
 Ideal para iluminación de exteriores
 Proporciona luz que se necesita, en caminos, entradas, pasillos y perímetros de construcción

■ APLICACIONES

Ideal para caminos
 entradas, pasillos y perímetros
 de áreas comerciales o construcción.

■ ESPECIFICACIONES

Lumen	4800 lm
Eficiencia luminosa	80 lm/W
Material	Aluminio
Potencia	60W
Entrada de Voltaje	100-240 V; 50/60Hz
Factor de Potencia	> 0.9
CCT	5,000K
IRC	80
Vida útil	30,000 HORAS
Temperatura de operación	-25 a 40°C

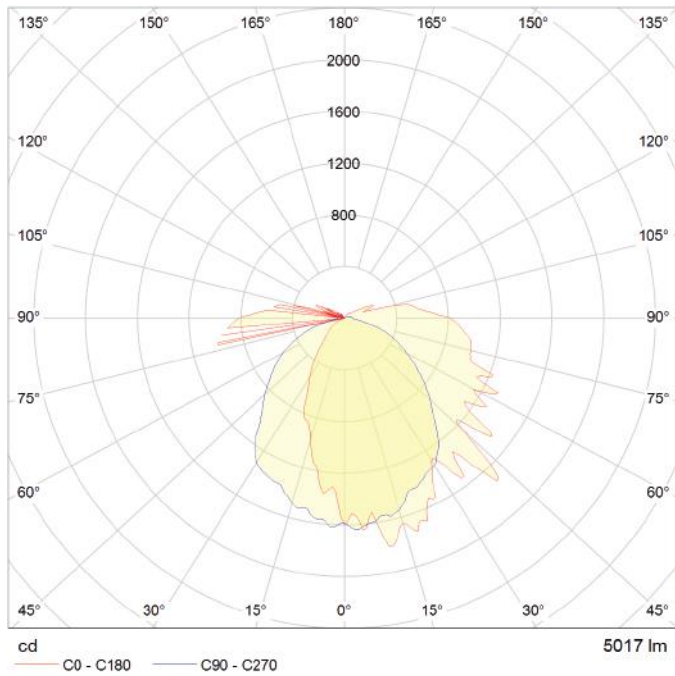
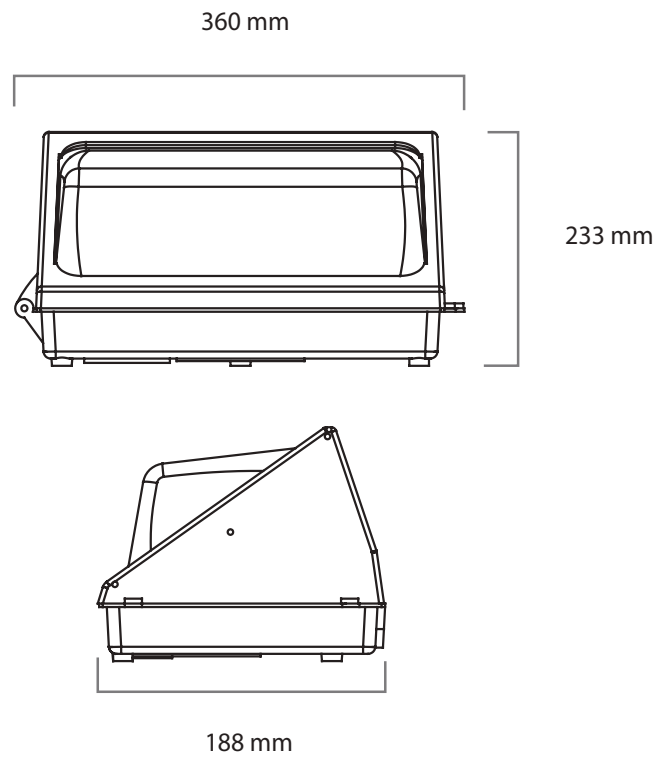


■ ESPECIFICACIÓN DE EMBALAJE

CONTENEDOR		
Contenedor	40' HIGH-CUBE	CONTENEDOR 20'
No. piezas	2345	1156

CAJA DE CARTÓN	
Medidas (mm)	400x290x250
No. piezas	1
Peso(g)	5.63

Debido a constantes mejoras tecnológicas en los diseños, componentes y embalajes la información puede variar. Para más información consulte a su ejecutivo de ventas.

■ CURVA FOTOMÉTRICA**■ DIMENSIONES**

Debido a constantes mejoras tecnológicas en los diseños, componentes y embalajes la información puede variar. Para más información consulte a su ejecutivo de ventas.