

# LUMINARIO SUBURBANO

**Código F:** ZDL1054

**Modelo:** YKSTS06

**UPC:** 7502281106448

## ■ CARACTERÍSTICAS

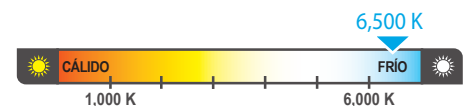
Acabado de recubrimiento resistente a la corrosión, salinidad, polvo, etc.  
 Aleación de aluminio de alta densidad  
 Alta transparencia y templado  
 Tienen un control razonable de la distribución de la luz, patrón de spots rectangulares y aseguran una uniformidad de su brillo en la superficie de las calles  
 Ofrece ópticas de alto rendimiento con LEDs de gran eficiencia  
 Sensor opcional  
 Ideal para montaje en pared o postes

## ■ APLICACIONES

Vialidad  
 Ciudad  
 Puerto  
 Carretera

## ■ ESPECIFICACIONES

Lumen	2700LM
Eficiencia luminosa	90 lm/W
Material	Aluminio
Potencia	30W
Entrada de Voltaje	100-240 V; 50/60Hz
Factor de Potencia	> 0.9
CCT	6500K
IRC	70
Vida útil	50,000 HORAS
Temperatura de operación	-25 a 40°C
Sensor de luz	Si



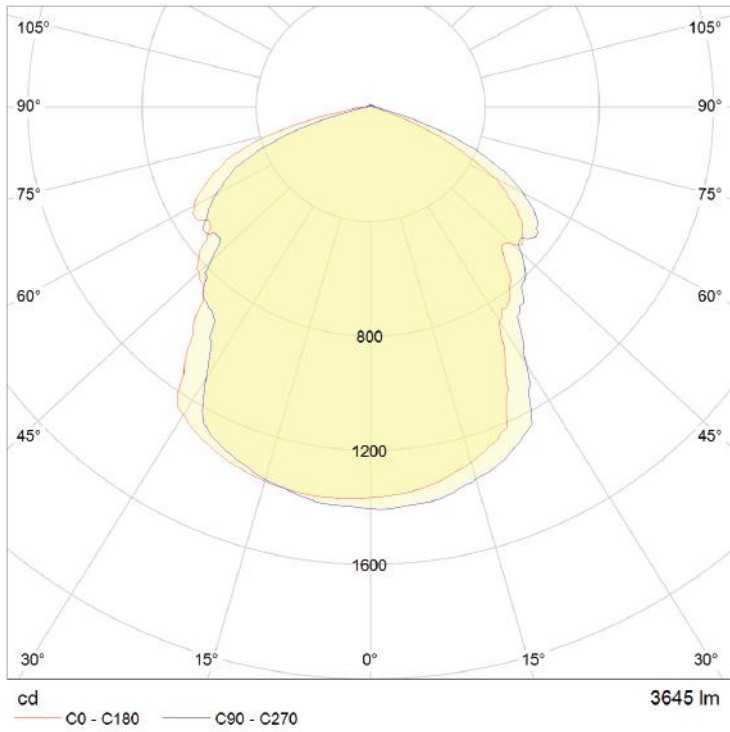
## ■ ESPECIFICACIÓN DE EMBALAJE

CONTENEDOR		
Contenedor	40' HIGH-CUBE	CONTENEDOR 20'
No. piezas	5187	2555

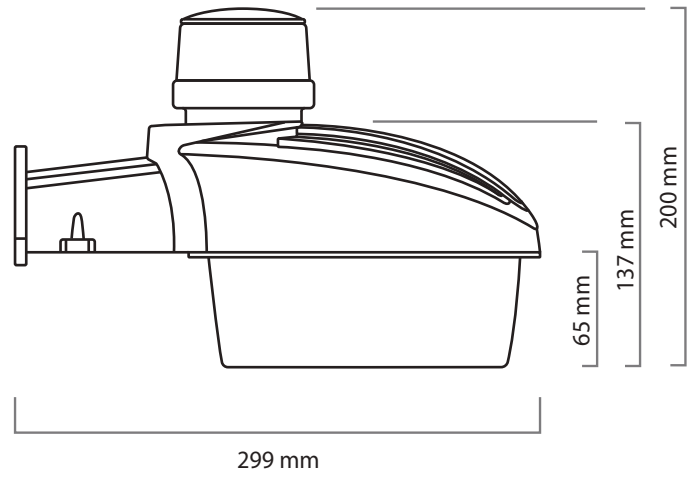
CAJA DE CARTÓN	
Medidas (mm)	315x225x185
No. piezas	1
Peso(g)	1780

Debido a constantes mejoras tecnológicas en los diseños, componentes y embalajes la información puede variar. Para más información consulte a su ejecutivo de ventas.

■ **CURVA FOTOMÉTRICA**



■ **DIMENSIONES**



Debido a constantes mejoras tecnológicas en los diseños, componentes y embalajes la información puede variar. Para más información consulte a su ejecutivo de ventas.