

LUMINARIO SUBURBANO

Código F: ZDL1054

Modelo: YKSTS04

UPC: 7502281106424

CARACTERÍSTICAS

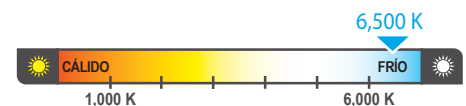
Acabado de recubrimiento resistente a la corrosión, salinidad, polvo, etc.
 Aleación de aluminio de alta densidad
 Alta transparencia y templado
 Tienen un control razonable de la distribución de la luz, patrón de spots rectangulares y aseguran una uniformidad de su brillo en la superficie de las calles
 Ofrece ópticas de alto rendimiento con LEDs de gran eficiencia
 Sensor opcional
 Ideal para montaje en pared o postes

APLICACIONES


Vialidad
 Ciudad
 Puerto
 Carretera

ESPECIFICACIONES

Lumen	5400LM
Eficiencia luminosa	108 lm/W
Material	Aluminio
Potencia	50W
Entrada de Voltaje	100-240 V; 50/60Hz
Factor de Potencia	> 0.9
CCT	6500K
IRC	70
Vida útil	50,000 HORAS
Temperatura de operación	-25 a 40°C
Sensor de luz	Opcional



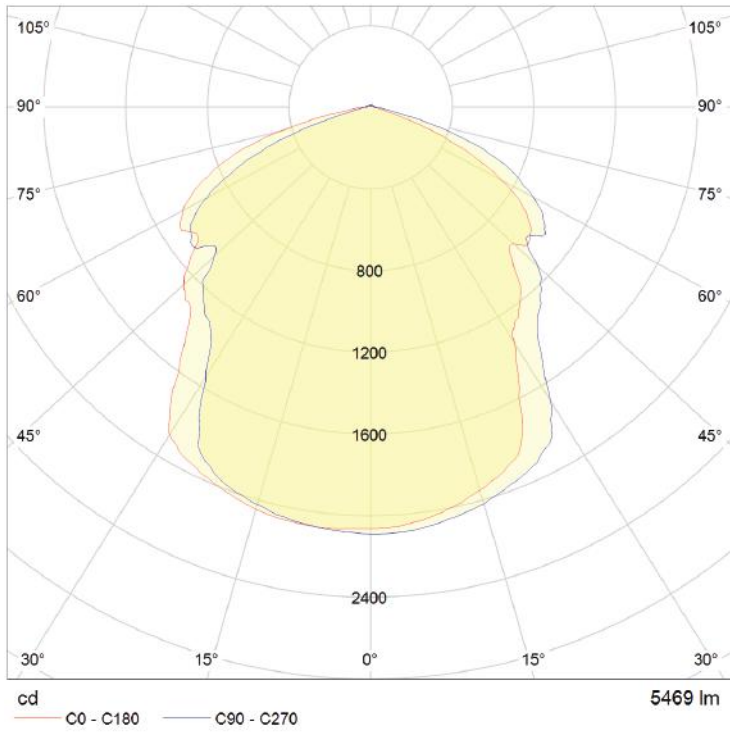
ESPECIFICACIÓN DE EMBALAJE

	CONTENEDOR	
	CONTENEDOR	CONTENEDOR 20'
Contenedor	40' HIGH-CUBE	CONTENEDOR 20'
No. piezas	5187	2555

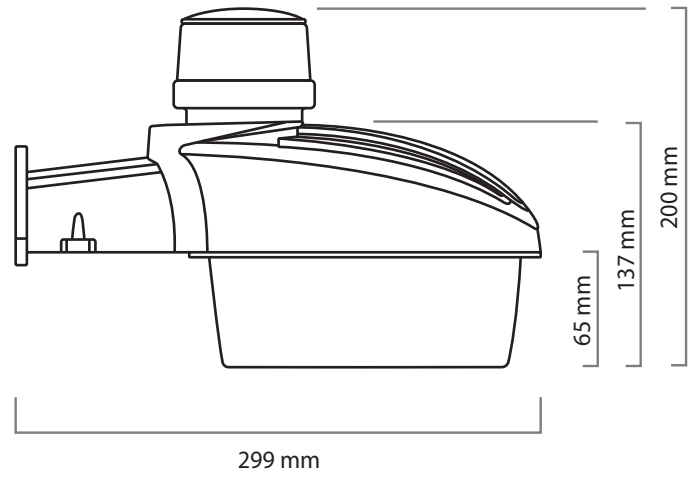
	CAJA DE CARTÓN
	CAJA DE CARTÓN
Medidas (mm)	315x225x185
No. piezas	1
Peso(g)	1780

Debido a constantes mejoras tecnológicas en los diseños, componentes y embalajes la información puede variar. Para más información consulte a su ejecutivo de ventas.

■ **CURVA FOTOMÉTRICA**



■ **DIMENSIONES**



Debido a constantes mejoras tecnológicas en los diseños, componentes y embalajes la información puede variar. Para más información consulte a su ejecutivo de ventas.