

Código F: MQTL1094

Modelo: YKSLC09

DOWNLIGHT SLIM

■ CARACTERÍSTICAS

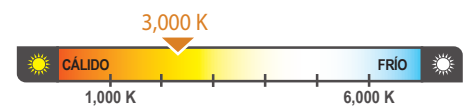
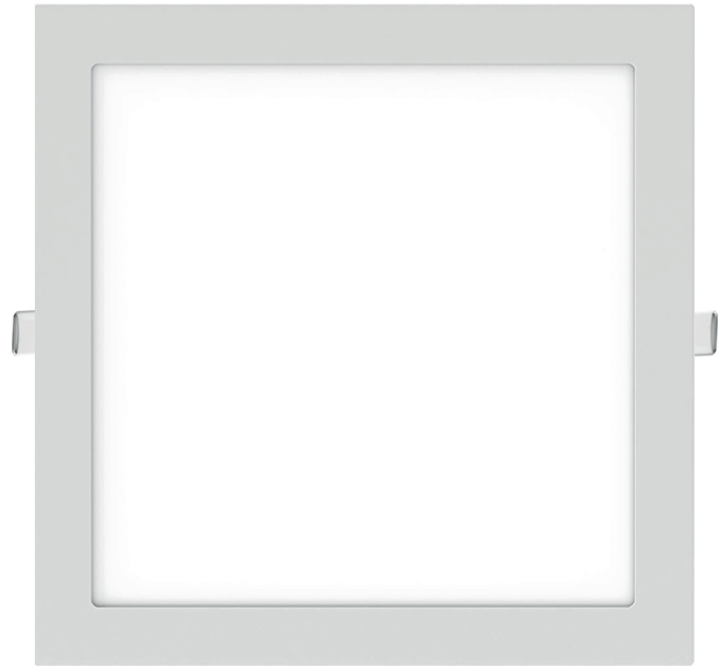
Sin radiación UV o IR.
 Carcasa de aluminio, sólida y durable.
 Diseño muy esbelto que proporciona elegancia.
 La luz descendente que ilumina de manera directa y en posición vertical hacia abajo.
 Fácil de instalación y libre de mantenimiento.

■ APLICACIONES


Comercial
 Residencial
 Espacios de exhibición
 Hospitales

■ ESPECIFICACIONES

Lumen	1600 lm
Eficiencia luminosa	70 lm/W
Material	Aluminio
Potencia	24W
Entrada de Voltaje	100-277V ; 50/60Hz
Factor de Potencia	> 0.9
CCT	3000K
IRC	80
Vida útil	25,000 HORAS
Temperatura de operación	-25 a 40°C

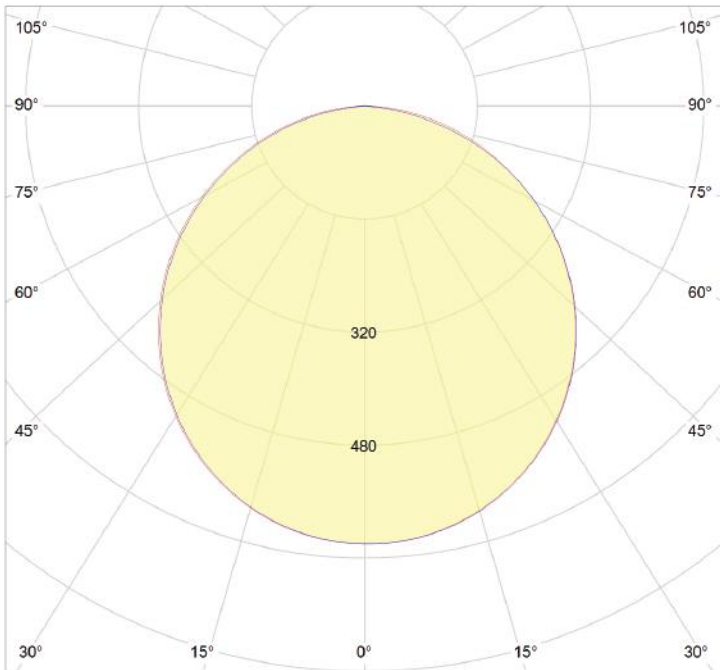
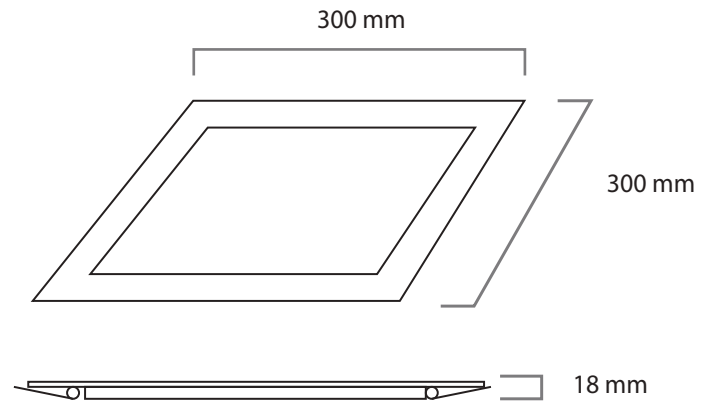


■ ESPECIFICACIÓN DE EMBALAJE

	CONTENEDOR	
	CONTENEDOR	CONTENEDOR 20'
Contenedor	40' HIGH-CUBE	CONTENEDOR 20'
No. piezas	15640	7710

	CAJA DE CARTÓN
	CAJA DE CARTÓN
Medidas (mm)	386x322x350
No. piezas	10
Peso(g)	13100

Debido a constantes mejoras tecnológicas en los diseños, componentes y embalajes la información puede variar.
 Para más información consulte a su ejecutivo de ventas.

■ CURVA FOTOMÉTRICA**■ DIMENSIONES**

Debido a constantes mejoras tecnológicas en los diseños, componentes y embalajes la información puede variar. Para más información consulte a su ejecutivo de ventas.