

# DOWNLIGHT SLIM

**Código F:** MQTL1094

**Modelo:** YKSLC07

**UPC:** 7502281102556

## ■ CARACTERÍSTICAS

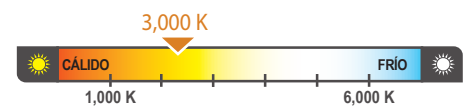
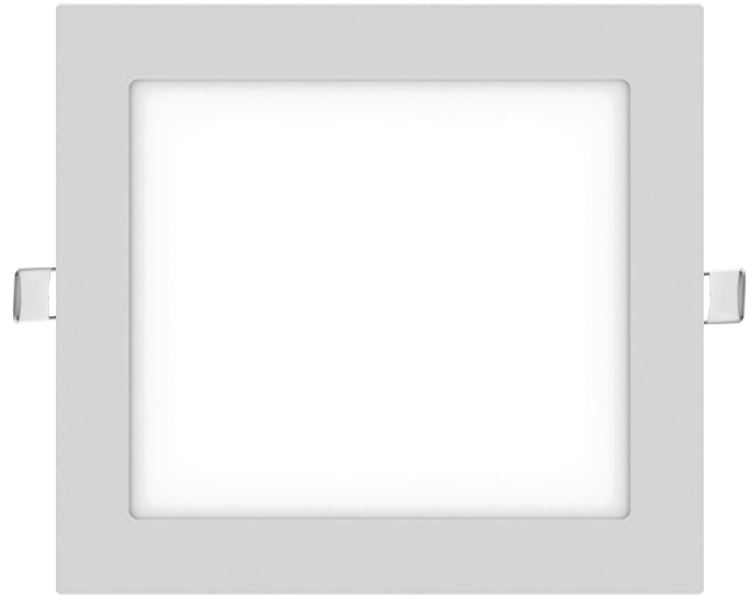
Sin radiación UV o IR.  
 Carcasa de aluminio, sólida y durable.  
 Diseño muy esbelto que proporciona elegancia.  
 La luz descendente que ilumina de manera directa y en posición vertical hacia abajo.  
 Fácil de instalación y libre de mantenimiento.

## ■ APLICACIONES


Comercial  
 Residencial  
 Espacios de exhibición  
 Hospitales

## ■ ESPECIFICACIONES

Lumen	850 lm
Eficiencia luminosa	70 lm/W
Material	Aluminio
Potencia	12W
Entrada de Voltaje	100-277V ; 50/60Hz
Factor de Potencia	> 0.9
CCT	3000K
IRC	80
Vida útil	25,000 HORAS
Temperatura de operación	-25 a 40°C

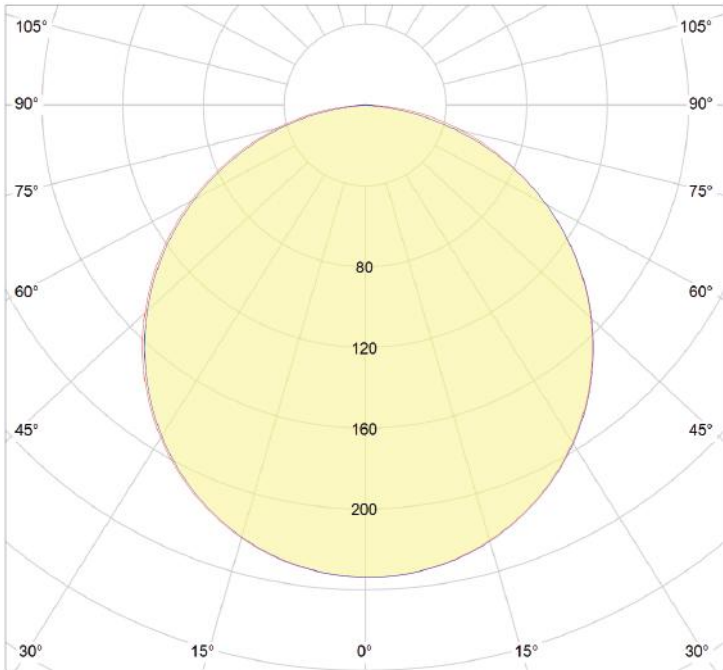
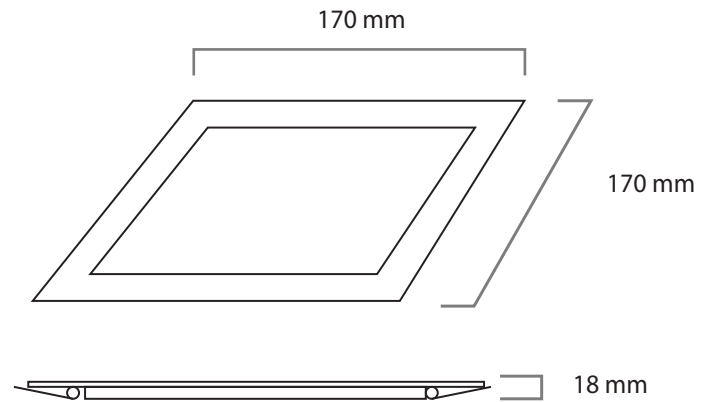


## ■ ESPECIFICACIÓN DE EMBALAJE

	CONTENEDOR	
	CONTENEDOR	CONTENEDOR 20'
Contenedor	40' HIGH-CUBE	CONTENEDOR 20'
No. piezas	60280	29700

	CAJA DE CARTÓN
	CAJA DE CARTÓN
Medidas (mm)	433x380x220
No. piezas	20
Peso(g)	9400

Debido a constantes mejoras tecnológicas en los diseños, componentes y embalajes la información puede variar. Para más información consulte a su ejecutivo de ventas.

**■ CURVA FOTOMÉTRICA****■ DIMENSIONES**

Debido a constantes mejoras tecnológicas en los diseños, componentes y embalajes la información puede variar.  
Para más información consulte a su ejecutivo de ventas.