

DOWNLIGHT SLIM

Código F: MQTL1094

Modelo: YKSLC04

UPC: 7502281102525

■ CARACTERÍSTICAS

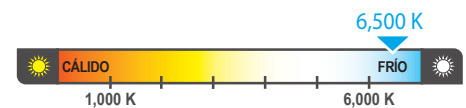
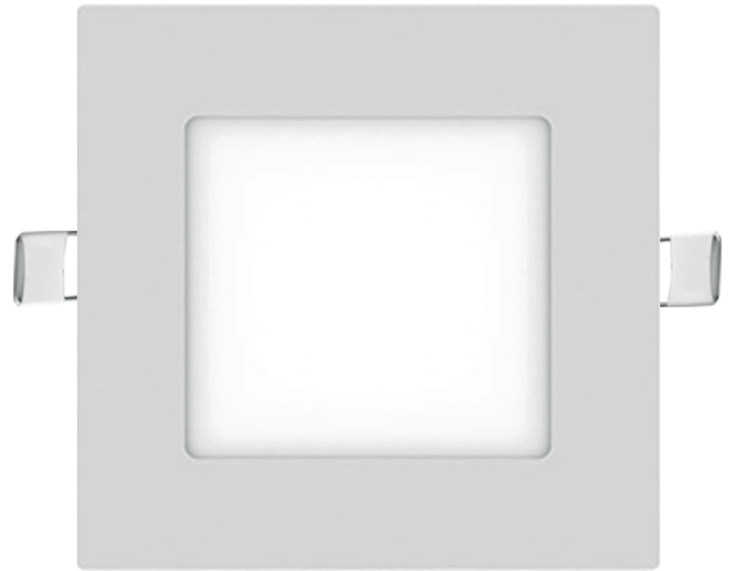
Sin radiación UV o IR.
 Carcasa de aluminio, sólida y durable.
 Diseño muy esbelto que proporciona elegancia.
 La luz descendente que ilumina de manera directa y en posición vertical hacia abajo.
 Fácil de instalación y libre de mantenimiento.

■ APLICACIONES

Comercial
 Residencial
 Espacios de exhibición
 Hospitales

■ ESPECIFICACIONES

Lumen	400 lm
Eficiencia luminosa	70 lm/W
Material	Aluminio
Potencia	6W
Entrada de Voltaje	100-277V ; 50/60Hz
Factor de Potencia	> 0.9
CCT	6500k
IRC	80
Vida útil	25,000 HORAS
Temperatura de operación	-25 a 40°C

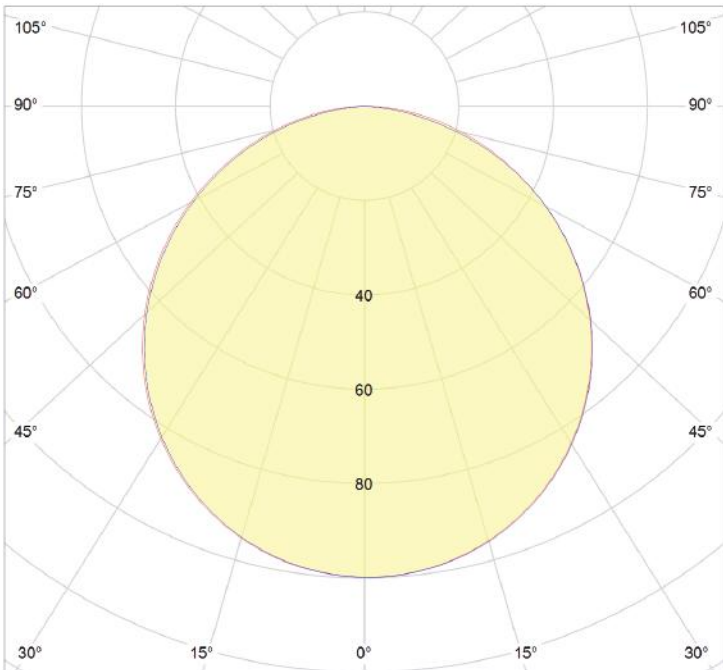
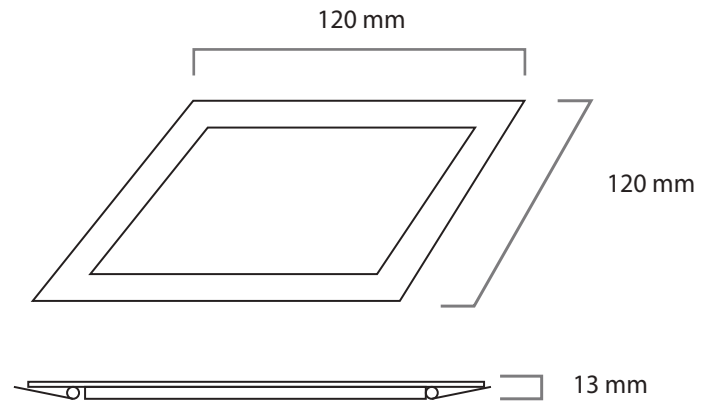


■ ESPECIFICACIÓN DE EMBALAJE

CONTENEDOR		
Contenedor	40' HIGH-CUBE	CONTENEDOR 20'
No. piezas	56920	28040

CAJA DE CARTÓN	
Medidas (mm)	483x320x200
No. piezas	20
Peso(g)	5700

Debido a constantes mejoras tecnológicas en los diseños, componentes y embalajes la información puede variar. Para más información consulte a su ejecutivo de ventas.

■ CURVA FOTOMÉTRICA**■ DIMENSIONES**

Debido a constantes mejoras tecnológicas en los diseños, componentes y embalajes la información puede variar.
Para más información consulte a su ejecutivo de ventas.