

DOWNLIGHT SLIM

Código F: MQTL1094

Modelo: YKSLC03

UPC: 7502281102518

■ CARACTERÍSTICAS

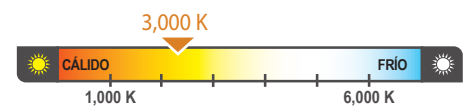
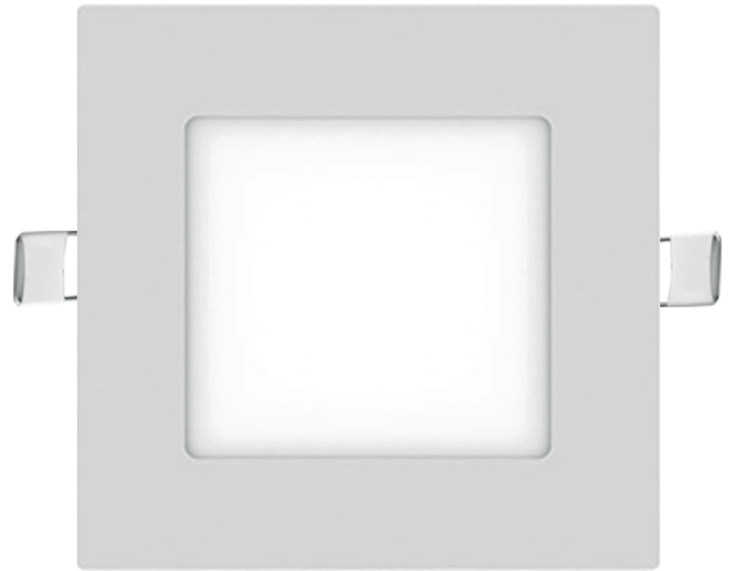
Sin radiación UV o IR.
 Carcasa de aluminio, sólida y durable.
 Diseño muy esbelto que proporciona elegancia.
 La luz descendente que ilumina de manera directa y en posición vertical hacia abajo.
 Fácil de instalación y libre de mantenimiento.

■ APLICACIONES


Comercial
 Residencial
 Espacios de exhibición
 Hospitales

■ ESPECIFICACIONES

| | |
|--------------------------|--------------------|
| Lumen | 400 lm |
| Eficiencia luminosa | 70 lm/W |
| Material | Aluminio |
| Potencia | 6W |
| Entrada de Voltaje | 100-277V ; 50/60Hz |
| Factor de Potencia | > 0.9 |
| CCT | 3000K |
| IRC | 80 |
| Vida útil | 25,000 HORAS |
| Temperatura de operación | -25 a 40°C |

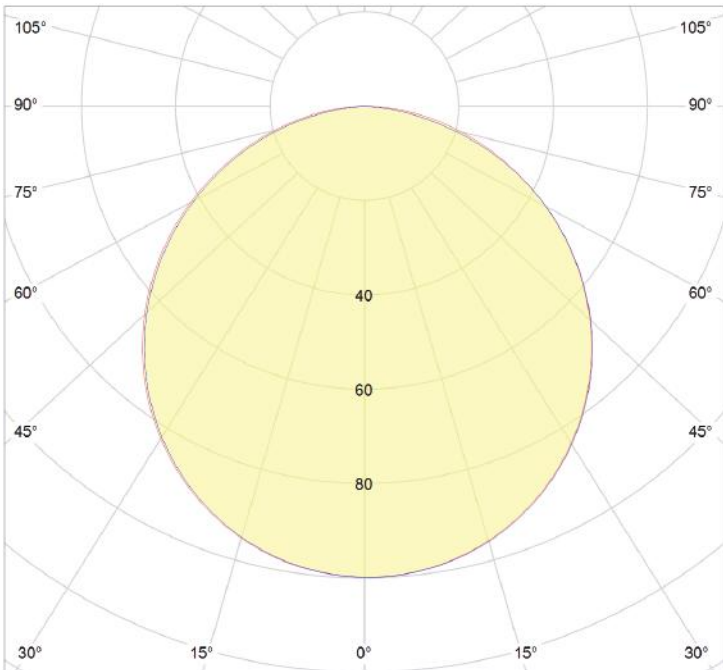
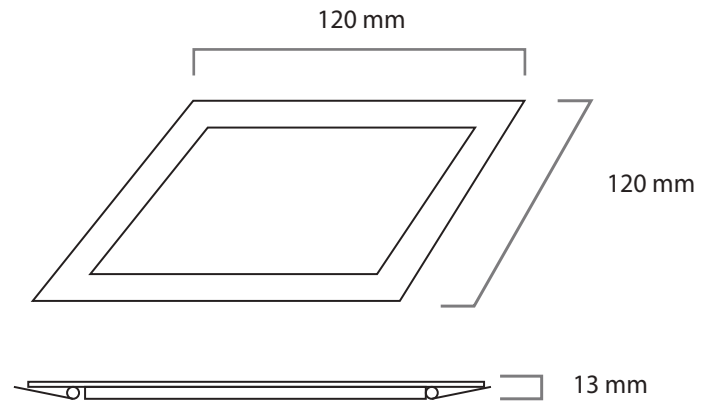


■ ESPECIFICACIÓN DE EMBALAJE

| | CONTENEDOR | |
|---|---------------|----------------|
|  | CONTENEDOR | CONTENEDOR 20' |
| Contenedor | 40' HIGH-CUBE | CONTENEDOR 20' |
| No. piezas | 56920 | 28040 |

| | CAJA DE CARTÓN |
|--|----------------|
|  | CAJA DE CARTÓN |
| Medidas (mm) | 483x320x200 |
| No. piezas | 20 |
| Peso(g) | 5700 |

Debido a constantes mejoras tecnológicas en los diseños, componentes y embalajes la información puede variar.
 Para más información consulte a su ejecutivo de ventas.

■ CURVA FOTOMÉTRICA**■ DIMENSIONES**

Debido a constantes mejoras tecnológicas en los diseños, componentes y embalajes la información puede variar.
Para más información consulte a su ejecutivo de ventas.