

HIGH BAY 4

Código F: GDXL1009

Modelo: YKHB310

UPC: 7502281105465

■ CARACTERÍSTICAS

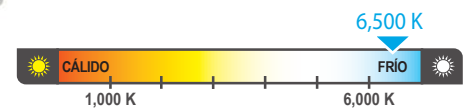
Acabado resistente a la corrosión.
 Diseño moderno, elegante, excelente eficiencia en peso y tamaño.
 Resistente a condiciones de humedad, calor, polvo, frío, salinas, etc.
 Excelente reemplazo de luminarias de gran altura con vapor de mercurio o lámparas de halogenuros metálicos.
 Mayor ahorro de energía y poca depreciación de luz, disminuye costos de mantenimiento y gastos de energía.
 Ofrecen alto rendimiento y eficiencia.
 Instalación rápida y sencilla.

■ APLICACIONES


Comercial
 Bodegas
 Almacenes
 Fábricas

■ ESPECIFICACIONES

| | |
|--------------------------|--------------------|
| Lumen | 48000 lm |
| Eficiencia luminosa | 120 lm/W |
| Material | Aluminio |
| Potencia | 400W |
| Entrada de Voltaje | 100-240V ; 50/60Hz |
| Factor de Potencia | > 0.9 |
| CCT | 6500K |
| IRC | 70 |
| Vida útil | 50,000 HORAS |
| Temperatura de operación | -25 a 40°C |



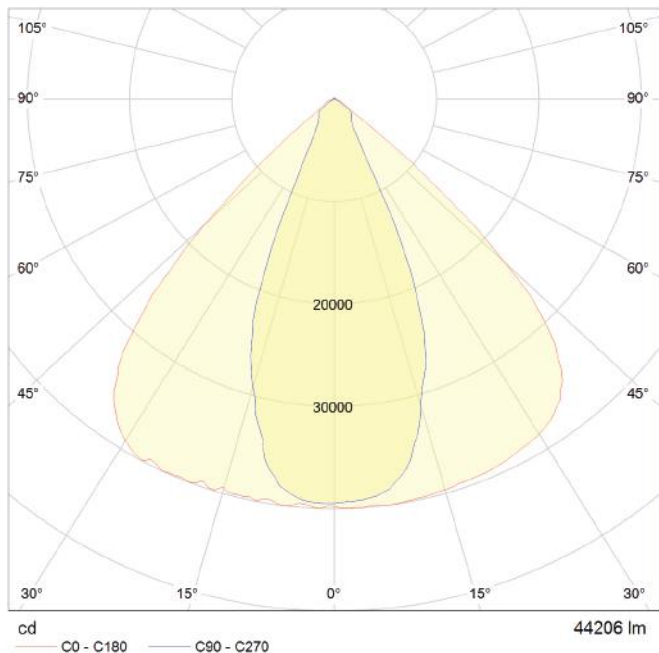
■ ESPECIFICACIÓN DE EMBALAJE

| CONTENEDOR | | |
|---|---------------|----------------|
|  | | |
| Contenedor | 40' HIGH-CUBE | CONTENEDOR 20' |
| No. piezas | 1269 | 625 |

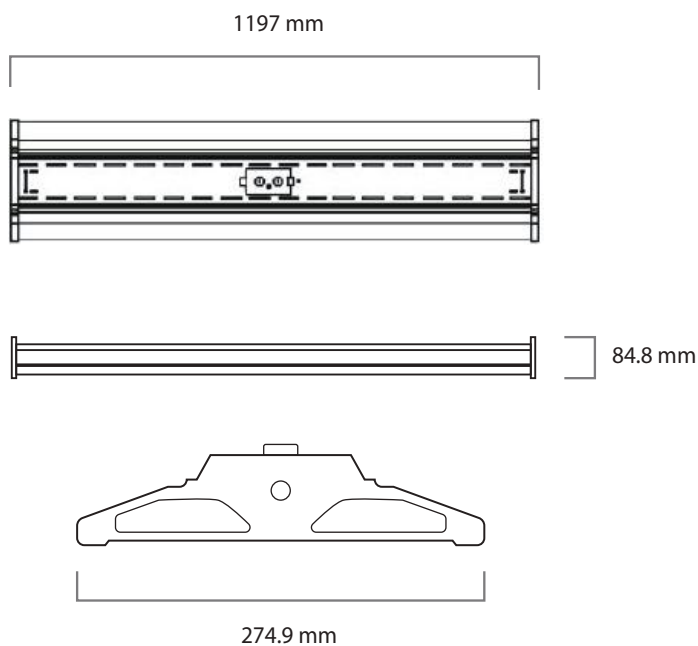
| CAJA DE CARTÓN | |
|--|--------------|
|  | |
| Medidas (mm) | 1261x130x327 |
| No. piezas | 3 |
| Peso(g) | 11300 |

Debido a constantes mejoras tecnológicas en los diseños, componentes y embalajes la información puede variar.
 Para más información consulte a su ejecutivo de ventas.

■ **CURVA FOTOMÉTRICA**



■ **DIMENSIONES**



Debido a constantes mejoras tecnológicas en los diseños, componentes y embalajes la información puede variar. Para más información consulte a su ejecutivo de ventas.