

HIGH BAY 1

Código F: GDXL1002

Modelo: YKHB117

UPC: 7502281105212

■ CARACTERÍSTICAS

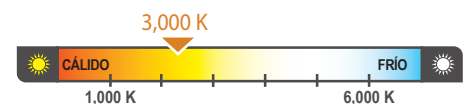
Acabado resistente a la corrosión.
 Diseño moderno, elegante, excelente eficiencia en peso y tamaño.
 Resistente a condiciones de humedad, calor, polvo, frío, salinas, etc.
 Excelente reemplazo de luminarias de gran altura con vapor de mercurio o lámparas de halogenuros metálicos.
 Mayor ahorro de energía y poca depreciación de luz, disminuye costos de mantenimiento y gastos de energía.
 Ofrecen alto rendimiento y eficiencia.
 Instalación rápida y sencilla.

■ APLICACIONES


Comercial
 Bodegas
 Almacenes
 Fábricas


■ ESPECIFICACIONES

Lumen	20000LM
Eficiencia luminosa	100 lm/W
Material	Aluminio
Potencia	200W
Entrada de Voltaje	100-277V ; 50/60Hz
Factor de Potencia	> 0.95
CCT	3000K
IRC	70
Vida útil	50,000 HORAS
Temperatura de operación	-25 a 40°C

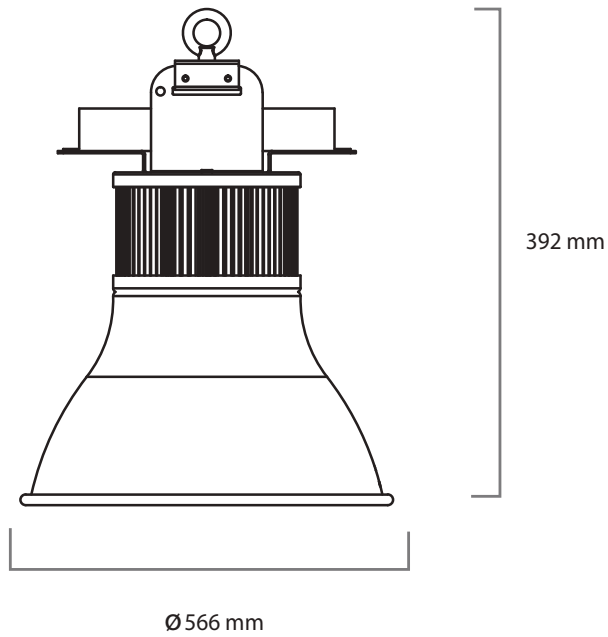


■ ESPECIFICACIÓN DE EMBALAJE

	CONTENEDOR	
Contenedor	40' HIGH-CUBE	CONTENEDOR 20'
No. piezas		

	CAJA DE CARTÓN	
Medidas (mm)		
No. piezas	1	
Peso(g)	SEGUN MODELO	

Debido a constantes mejoras tecnológicas en los diseños, componentes y embalajes la información puede variar.
 Para más información consulte a su ejecutivo de ventas.

■ DIMENSIONES

Debido a constantes mejoras tecnológicas en los diseños, componentes y embalajes la información puede variar.
Para más información consulte a su ejecutivo de ventas.