

HIGH BAY 1

Código F: GDXL1002

Modelo: YKHB113

UPC: 7502281105175

■ CARACTERÍSTICAS

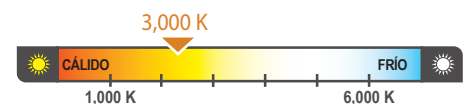
Acabado resistente a la corrosión.
 Diseño moderno, elegante, excelente eficiencia en peso y tamaño.
 Resistente a condiciones de humedad, calor, polvo, frío, salinas, etc.
 Excelente reemplazo de luminarias de gran altura con vapor de mercurio o lámparas de halogenuros metálicos.
 Mayor ahorro de energía y poca depreciación de luz, disminuye costos de mantenimiento y gastos de energía.
 Ofrecen alto rendimiento y eficiencia.
 Instalación rápida y sencilla.

■ APLICACIONES

Comercial
 Bodegas
 Almacenes
 Fábricas

■ ESPECIFICACIONES

Lumen	15000 LM
Eficiencia luminosa	100 lm/W
Material	Aluminio
Potencia	150W
Entrada de Voltaje	100-277V ; 50/60Hz
Factor de Potencia	> 0.95
CCT	3000K
IRC	70
Vida útil	50,000 HORAS
Temperatura de operación	-25 a 40°C



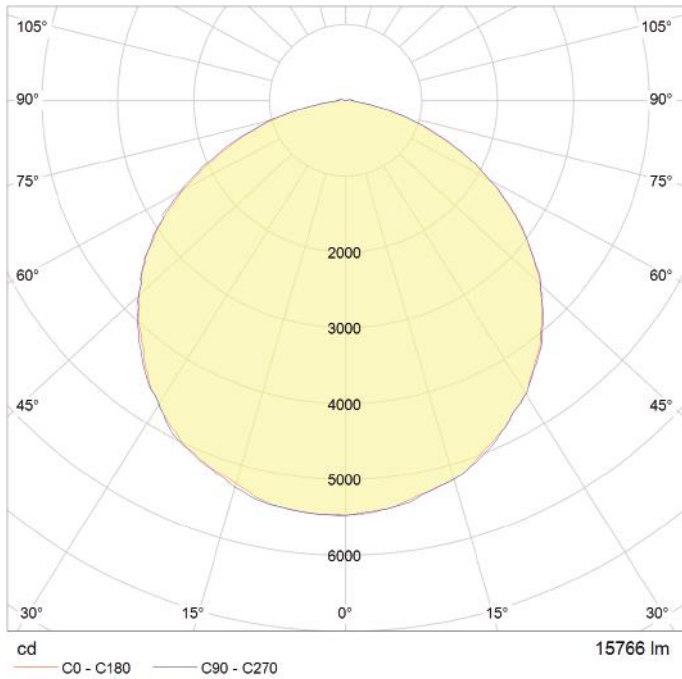
■ ESPECIFICACIÓN DE EMBALAJE

	CONTENEDOR	
Contenedor	40' HIGH-CUBE	CONTENEDOR 20'
No. piezas		

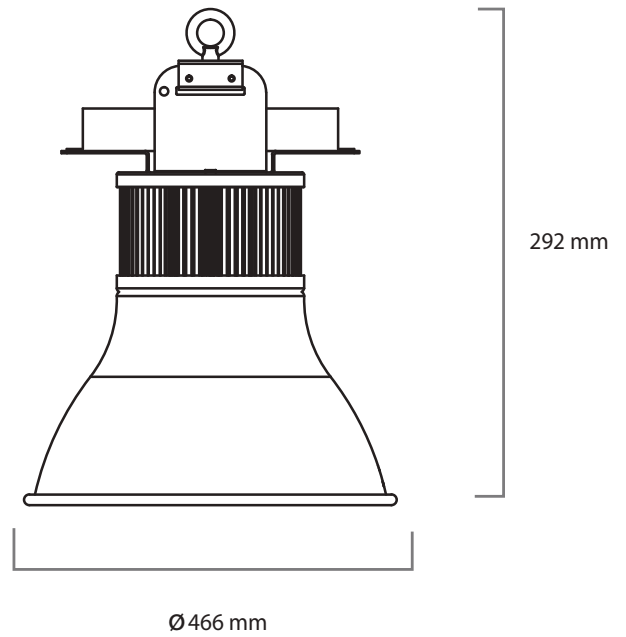
	CAJA DE CARTÓN	
Medidas (mm)		
No. piezas		1
Peso(g)		SEGUN MODELO

Debido a constantes mejoras tecnológicas en los diseños, componentes y embalajes la información puede variar. Para más información consulte a su ejecutivo de ventas.

■ **CURVA FOTOMÉTRICA**



■ **DIMENSIONES**



Debido a constantes mejoras tecnológicas en los diseños, componentes y embalajes la información puede variar. Para más información consulte a su ejecutivo de ventas.