

# HIGH BAY 1

**Código F:** GDXL1002

**Modelo:** YKHB106

**UPC:** 7502281105106

## ■ CARACTERÍSTICAS

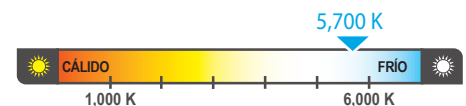
Acabado resistente a la corrosión.  
 Diseño moderno, elegante, excelente eficiencia en peso y tamaño.  
 Resistente a condiciones de humedad, calor, polvo, frío, salinas, etc.  
 Excelente reemplazo de luminarias de gran altura con vapor de mercurio o lámparas de halogenuros metálicos.  
 Mayor ahorro de energía y poca depreciación de luz, disminuye costos de mantenimiento y gastos de energía.  
 Ofrecen alto rendimiento y eficiencia.  
 Instalación rápida y sencilla.

## ■ APLICACIONES

Comercial  
 Bodegas  
 Almacenes  
 Fábricas

## ■ ESPECIFICACIONES

Lumen	10000LM
Eficiencia luminosa	100 lm/W
Material	Aluminio
Potencia	100W
Entrada de Voltaje	100-277V ; 50/60Hz
Factor de Potencia	> 0.95
CCT	5700K
IRC	70
Vida útil	50,000 HORAS
Temperatura de operación	-25 a 40°C



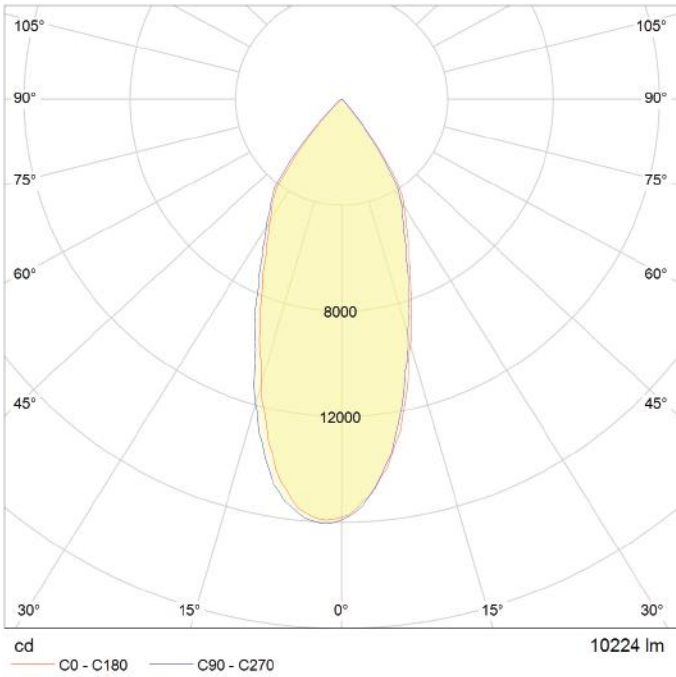
## ■ ESPECIFICACIÓN DE EMBALAJE

	<b>CONTENEDOR</b>	
Contenedor	40' HIGH-CUBE	CONTENEDOR 20'
No. piezas		

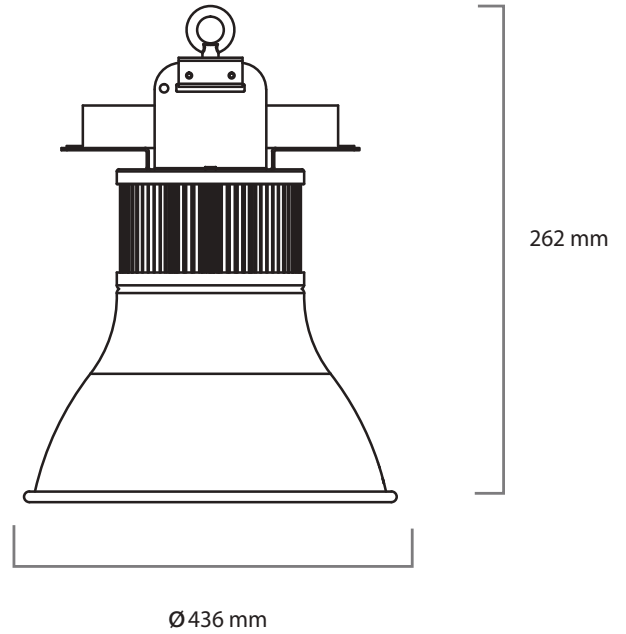
	<b>CAJA DE CARTÓN</b>	
Medidas (mm)		
No. piezas	1	
Peso(g)	SEGUN MODELO	

Debido a constantes mejoras tecnológicas en los diseños, componentes y embalajes la información puede variar.  
 Para más información consulte a su ejecutivo de ventas.

■ **CURVA FOTOMÉTRICA**



■ **DIMENSIONES**



Debido a constantes mejoras tecnológicas en los diseños, componentes y embalajes la información puede variar. Para más información consulte a su ejecutivo de ventas.