

REFLECTOR

Código F: ZDL1017

Modelo: YKFDL20

UPC: 7502281106059

■ CARACTERÍSTICAS

Iluminación multicolor
 4 modos de transición entre colores
 Sin radiación UV o IR, construcción sin mercurio
 Soporte ajustable para direccionar el luminario
 Fácil de usar e instalar

■ APLICACIONES

Muros decorativos
 Jardines
 Fachadas
 Areas comerciales y residenciales

■ ESPECIFICACIONES

Material	Aluminio
Potencia	50W
Entrada de Voltaje	100-240 V; 50/60Hz
Factor de Potencia	> 0.9
CCT	RGB
IRC	80
Temperatura de operación	-25 a 40°C
Vida útil	35 000 HORAS
Control remoto incluido.	



4 Modos de transición de color

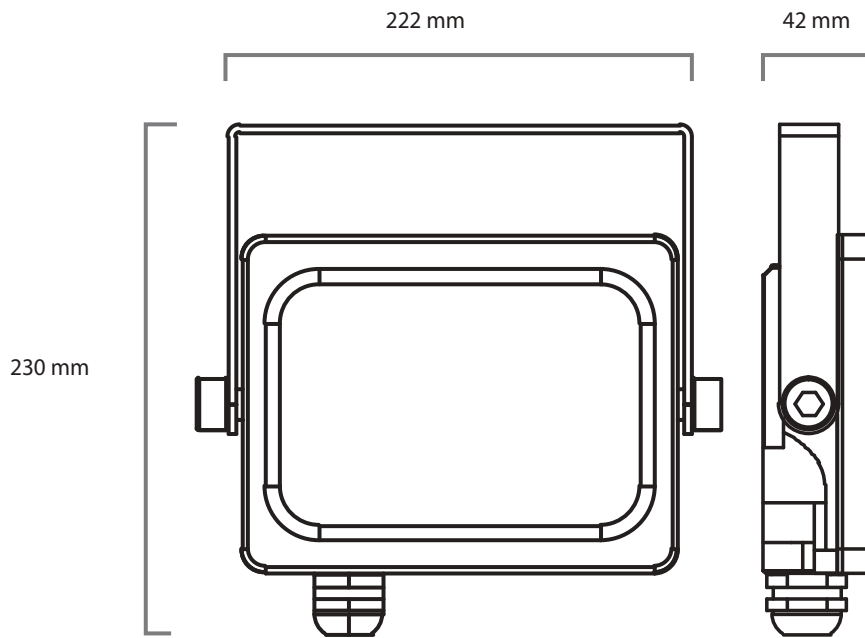

 MULTICOLOR **R** **G** **B** **W**


■ ESPECIFICACIÓN DE EMBALAJE

	CONTENEDOR	
Contenedor	40' HIGH-CUBE	CONTENEDOR 20'
No. piezas	30640	15100

	CAJA DE CARTÓN
Medidas (mm)	411x225x240
No. piezas	10
Peso(g)	10860

Debido a constantes mejoras tecnológicas en los diseños, componentes y embalajes la información puede variar. Para más información consulte a su ejecutivo de ventas.

■ DIMENSIONES

Debido a constantes mejoras tecnológicas en los diseños, componentes y embalajes la información puede variar.
Para más información consulte a su ejecutivo de ventas.