

REFLECTOR

Código F: ZDL1017

Modelo: YKFDL14

UPC: 7502281105601

■ CARACTERÍSTICAS

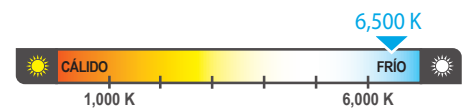
Sin radiación UV o IR.
 Construcción sin mercurio.
 Soporte ajustable para direccionar el luminario.
 Fácil de usar y de instalar.
 Ahorra hasta un 80% de energía.
 Ideal para iluminación exterior con óptima difusión de calor.

■ APLICACIONES

Industrial
 Espacios amplios
 Almacenes comerciales
 Galerías, plazas
 Jardines y fachadas

■ ESPECIFICACIONES

Lumen	13500 lm
Eficiencia luminosa	90 lm/W
Material	Aluminio
Potencia	150W
Entrada de Voltaje	100-240 V ; 50/60Hz
Factor de Potencia	> 0.9
CCT	6500K
IRC	80
Temperatura de operación	-25 a 40°C
Vida útil	35 000 HORAS



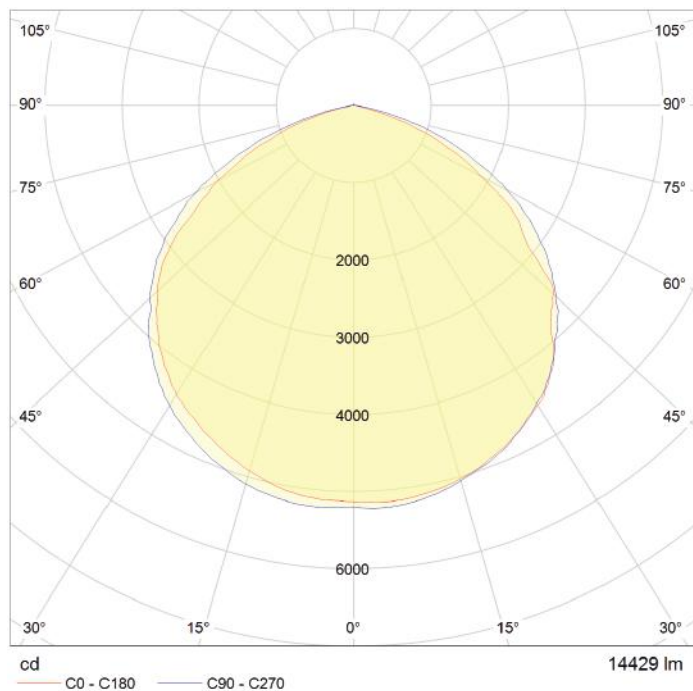
■ ESPECIFICACIÓN DE EMBALAJE

	CONTENEDOR	
Contenedor	40' HIGH-CUBE	CONTENEDOR 20'
No. piezas	8880	4375

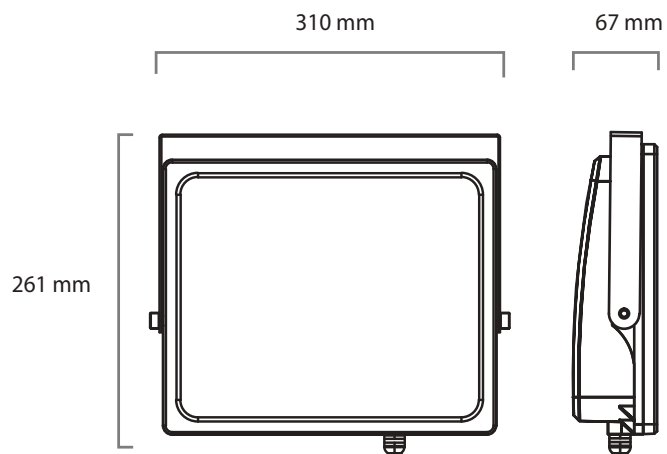
	CAJA DE CARTÓN
Medidas (mm)	403x330x288
No. piezas	5
Peso(g)	15950

Debido a constantes mejoras tecnológicas en los diseños, componentes y embalajes la información puede variar.
 Para más información consulte a su ejecutivo de ventas.

■ **CURVA FOTOMÉTRICA**



■ **DIMENSIONES**



Debido a constantes mejoras tecnológicas en los diseños, componentes y embalajes la información puede variar. Para más información consulte a su ejecutivo de ventas.