

# REFLECTOR

**Código F:** ZDL1017

**Modelo:** YKFDL12

**UPC:** 7502281105588

## ■ CARACTERÍSTICAS

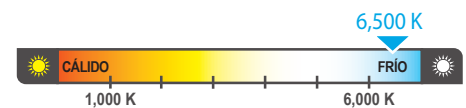
Sin radiación UV o IR.  
 Construcción sin mercurio.  
 Soporte ajustable para direccionar el luminario.  
 Fácil de usar y de instalar.  
 Ahorra hasta un 80% de energía.  
 Ideal para iluminación exterior con óptima difusión de calor.

## ■ APLICACIONES


Industrial  
 Espacios amplios  
 Almacenes comerciales  
 Galerías, plazas  
 Jardines y fachadas

## ■ ESPECIFICACIONES

Lumen	9000 lm
Eficiencia luminosa	90 lm/W
Material	Aluminio
Potencia	100W
Entrada de Voltaje	100-240 V ; 50/60Hz
Factor de Potencia	> 0.9
CCT	6500K
IRC	80
Temperatura de operación	-25 a 40°C
Vida útil	35 000 HORAS



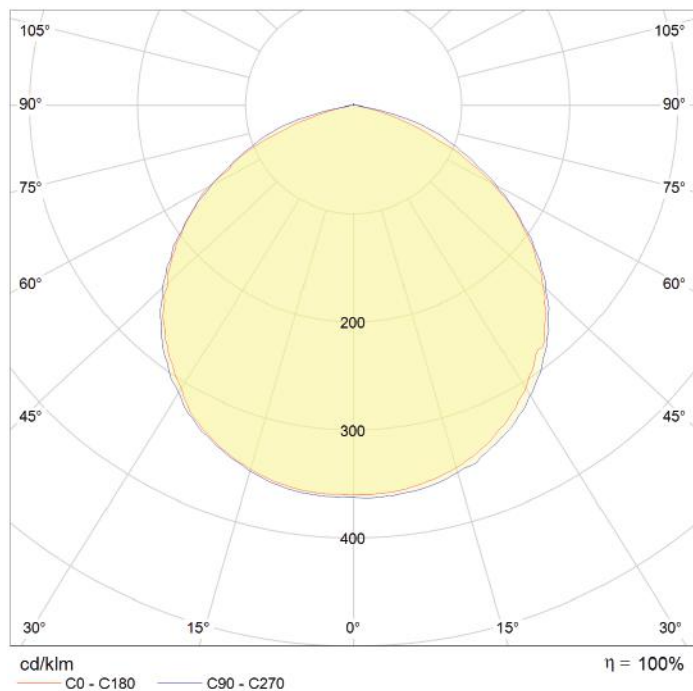
## ■ ESPECIFICACIÓN DE EMBALAJE

CONTENEDOR		
		
Contenedor	40' HIGH-CUBE	CONTENEDOR 20'
No. piezas	13415	6610

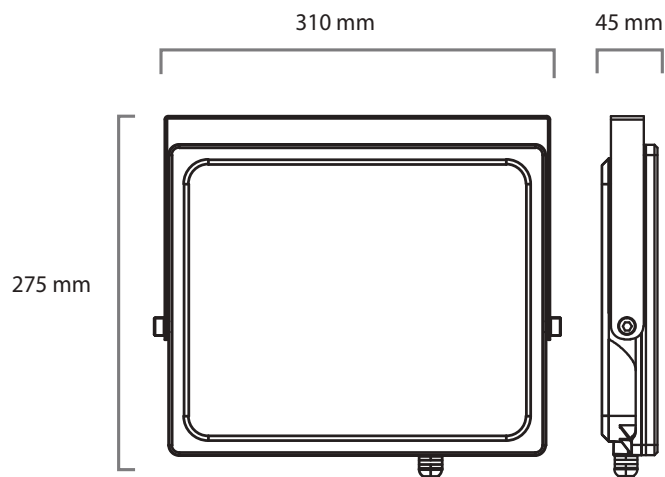
CAJA DE CARTÓN	
	
Medidas (mm)	337x250x295
No. piezas	5
Peso(g)	24100

Debido a constantes mejoras tecnológicas en los diseños, componentes y embalajes la información puede variar. Para más información consulte a su ejecutivo de ventas.

■ **CURVA FOTOMÉTRICA**



■ **DIMENSIONES**



Debido a constantes mejoras tecnológicas en los diseños, componentes y embalajes la información puede variar. Para más información consulte a su ejecutivo de ventas.