

REFLECTOR

Código F: ZDL1017

Modelo: YKFDL11

UPC: 7502281105571

■ CARACTERÍSTICAS

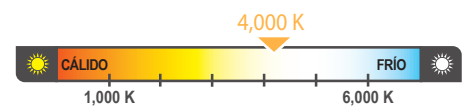
Sin radiación UV o IR.
 Construcción sin mercurio.
 Soporte ajustable para direccionar el luminario.
 Fácil de usar y de instalar.
 Ahorra hasta un 80% de energía.
 Ideal para iluminación exterior con óptima difusión de calor.

■ APLICACIONES

Industrial
 Espacios amplios
 Almacenes comerciales
 Galerías, plazas
 Jardines y fachadas

■ ESPECIFICACIONES

| | |
|--------------------------|---------------------|
| Lumen | 9000 lm |
| Eficiencia luminosa | 90 lm/W |
| Material | Aluminio |
| Potencia | 100W |
| Entrada de Voltaje | 100-240 V ; 50/60Hz |
| Factor de Potencia | > 0.9 |
| CCT | 4000K |
| IRC | 80 |
| Temperatura de operación | -25 a 40°C |
| Vida útil | 35 000 HORAS |



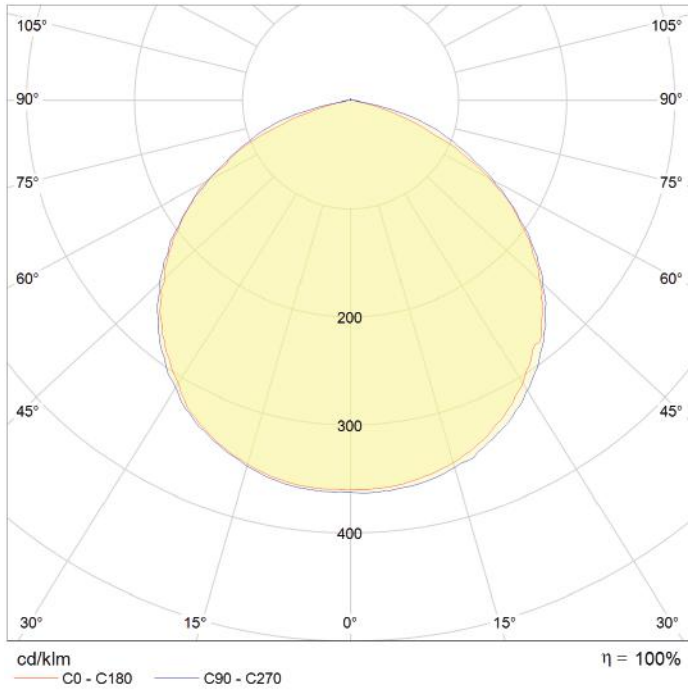
■ ESPECIFICACIÓN DE EMBALAJE

| CONTENEDOR | | |
|------------|---------------|----------------|
| Contenedor | 40' HIGH-CUBE | CONTENEDOR 20' |
| No. piezas | 13415 | 6610 |

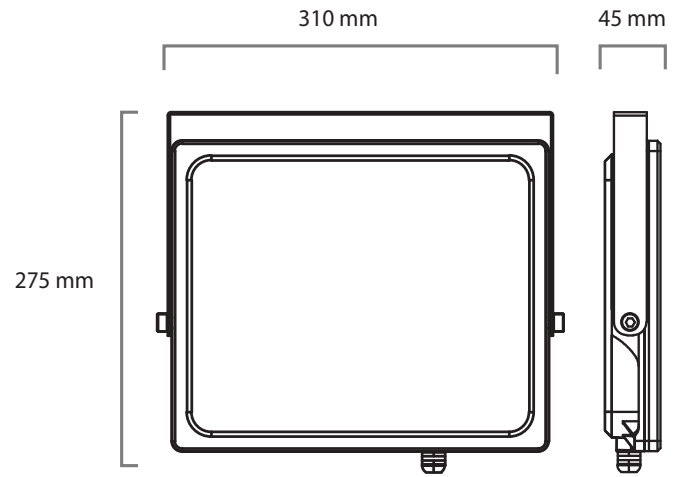
| CAJA DE CARTÓN | |
|----------------|-------------|
| Medidas (mm) | 337x250x295 |
| No. piezas | 5 |
| Peso(g) | 24100 |

Debido a constantes mejoras tecnológicas en los diseños, componentes y embalajes la información puede variar. Para más información consulte a su ejecutivo de ventas.

■ **CURVA FOTOMÉTRICA**



■ **DIMENSIONES**



Debido a constantes mejoras tecnológicas en los diseños, componentes y embalajes la información puede variar. Para más información consulte a su ejecutivo de ventas.