

# REFLECTOR

**Código F:** ZDL1017

**Modelo:** YKFDL06

**UPC:** 7502281105526

## ■ CARACTERÍSTICAS

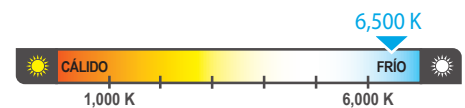
Sin radiación UV o IR.  
 Construcción sin mercurio.  
 Soporte ajustable para direccionar el luminario.  
 Fácil de usar y de instalar.  
 Ahorra hasta un 80% de energía.  
 Ideal para iluminación exterior con óptima difusión de calor.

## ■ APLICACIONES


Industrial  
 Espacios amplios  
 Almacenes comerciales  
 Galerías, plazas  
 Jardines y fachadas

## ■ ESPECIFICACIONES

Lumen	2700 lm
Eficiencia luminosa	90 lm/W
Material	Aluminio
Potencia	30W
Entrada de Voltaje	100-240 V ; 50/60Hz
Factor de Potencia	> 0.9
CCT	6500K
IRC	80
Temperatura de operación	-25 a 40°C
Vida útil	35 000 HORAS



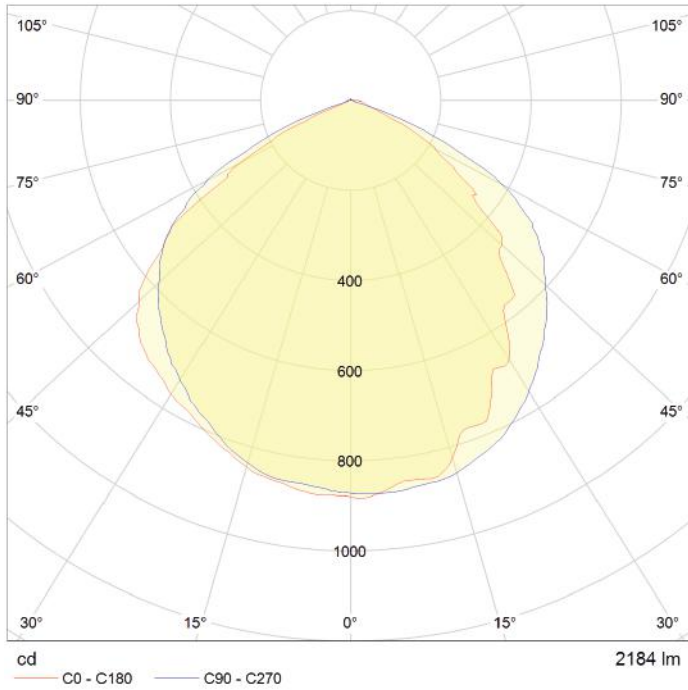
## ■ ESPECIFICACIÓN DE EMBALAJE

	CONTENEDOR	
	CONTENEDOR	CONTENEDOR 20'
Contenedor	40' HIGH-CUBE	CONTENEDOR 20'
No. piezas	30000	14780

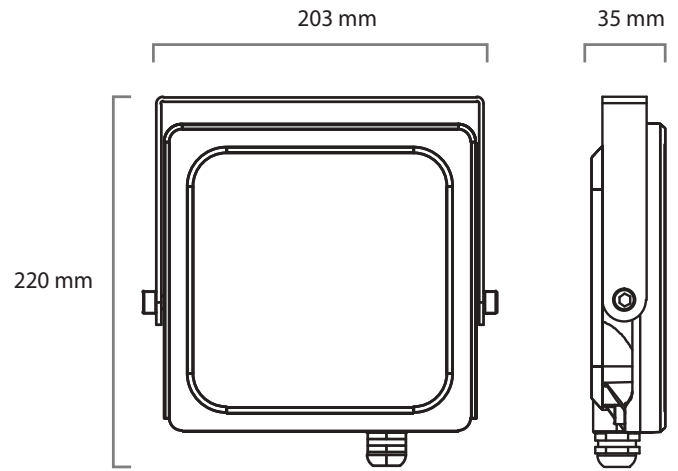
	CAJA DE CARTÓN
	CAJA DE CARTÓN
Medidas (mm)	411x225x240
No. piezas	10
Peso(g)	10860

Debido a constantes mejoras tecnológicas en los diseños, componentes y embalajes la información puede variar.  
 Para más información consulte a su ejecutivo de ventas.

■ **CURVA FOTOMÉTRICA**



■ **DIMENSIONES**



Debido a constantes mejoras tecnológicas en los diseños, componentes y embalajes la información puede variar. Para más información consulte a su ejecutivo de ventas.