

# REFLECTOR

**Código F:** ZDL1017

**Modelo:** YKFDL04

**UPC:** 7502281105502

## ■ CARACTERÍSTICAS

Sin radiación UV o IR.  
 Construcción sin mercurio.  
 Soporte ajustable para direccionar el luminario.  
 Fácil de usar y de instalar.  
 Ahorra hasta un 80% de energía.  
 Ideal para iluminación exterior con óptima difusión de calor.

## ■ APLICACIONES

Industrial  
 Espacios amplios  
 Almacenes comerciales  
 Galerías, plazas  
 Jardines y fachadas

## ■ ESPECIFICACIONES

Lumen	1800 lm
Eficiencia luminosa	90 lm/W
Material	Aluminio
Potencia	20W
Entrada de Voltaje	100-240 V ; 50/60Hz
Factor de Potencia	> 0.9
CCT	6500K
IRC	80
Temperatura de operación	-25 a 40°C
Vida útil	35 000 HORAS

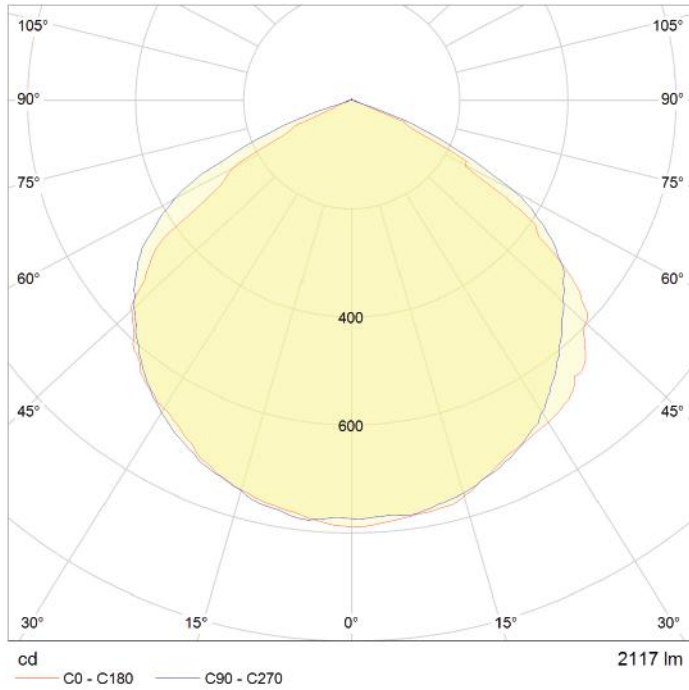
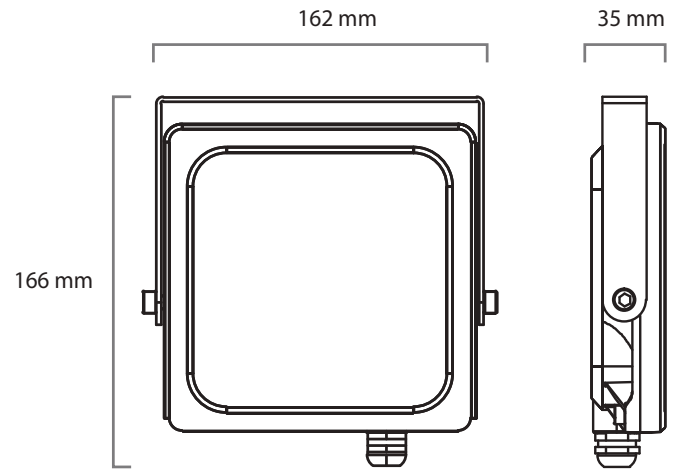


## ■ ESPECIFICACIÓN DE EMBALAJE

CONTENEDOR		
Contenedor	40' HIGH-CUBE	CONTENEDOR 20'
No. piezas	42410	20900

CAJA DE CARTÓN	
Medidas (mm)	416x186x203
No. piezas	10
Peso(g)	6500

Debido a constantes mejoras tecnológicas en los diseños, componentes y embalajes la información puede variar. Para más información consulte a su ejecutivo de ventas.

**■ CURVA FOTOMÉTRICA****■ DIMENSIONES**

Debido a constantes mejoras tecnológicas en los diseños, componentes y embalajes la información puede variar.  
Para más información consulte a su ejecutivo de ventas.