

## PAR 20

**Código F:** YGA08A39

**Modelo:** YKP2004

**UPC:** 7502281100675

### ■ CARACTERÍSTICAS

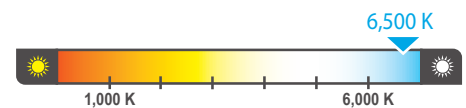
Intensidad de luz uniforme.  
 Sustitución directa de lámparas halógenas tipo PAR y demás lámparas tradicionales.  
 La temperatura que desprende es muy inferior a las lámparas convencionales.  
 Alta eficacia, ahorro de hasta 85% de energía.

### ■ APLICACIONES

Ideal para iluminación general y de acentuación en espacios comerciales, restaurantes, hotelería y oficina.

### ■ ESPECIFICACIONES

Lumen	500 lm
Eficiencia luminosa	90 lm/W
Material	Aluminio + PC
Potencia	6.5W
Entrada de Voltaje	100-240V ; 50/60Hz
Factor de Potencia	> 0.5
CCT	6500K
IRC	80
Vida útil	20 000
Base	E27
Ángulo de apertura	30°
Temperatura de operación	-25 a 40°C

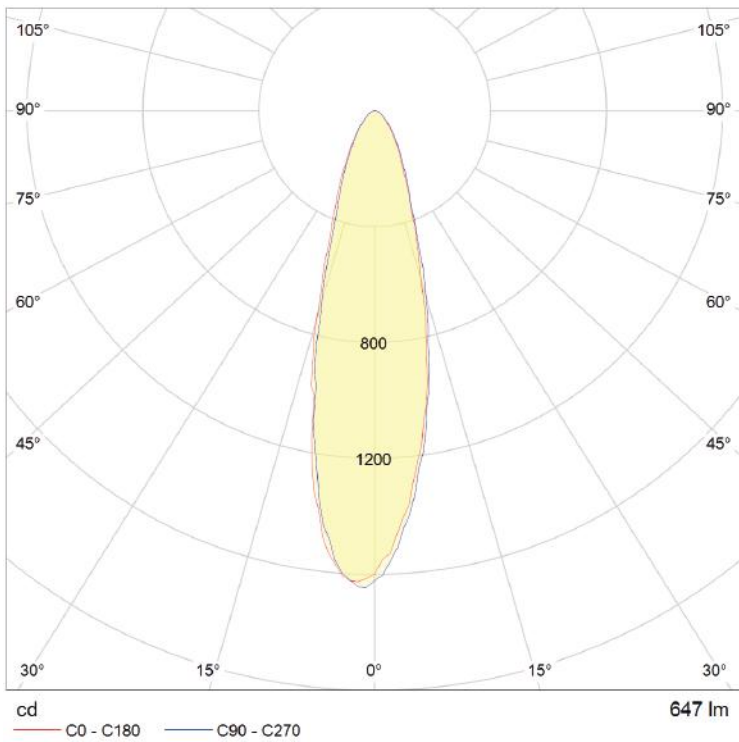
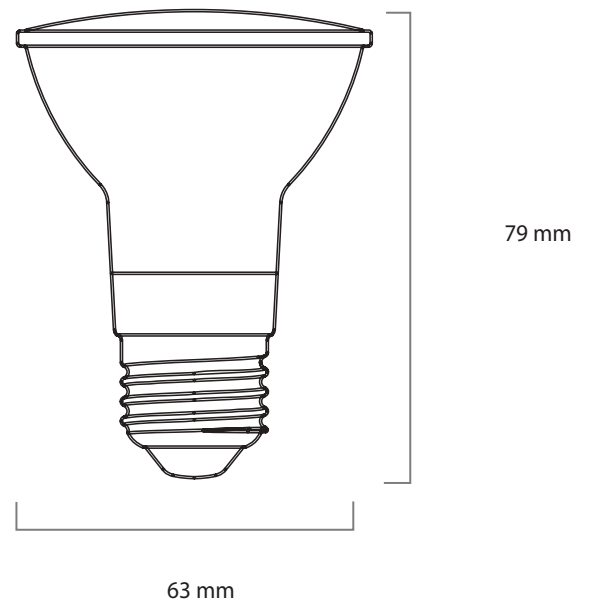


### ■ ESPECIFICACIÓN DE EMBALAJE

CONTENEDOR		
Contenedor	40' HIGH-CUBE	CONTENEDOR 20'
No. piezas	100900	49700

CAJA DE CARTÓN	
Medidas (mm)	375x375x235
No. piezas	50
Peso(g)	9400

Debido a constantes mejoras tecnológicas en los diseños, componentes y embalajes la información puede variar. Para más información consulte a su ejecutivo de ventas.

**■ CURVA FOTOMÉTRICA****■ DIMENSIONES**

Debido a constantes mejoras tecnológicas en los diseños, componentes y embalajes la información puede variar.  
Para más información consulte a su ejecutivo de ventas.