

PAR 20

Código F: YGA08A39

Modelo: YKP2003

UPC: 7502281100668

■ CARACTERÍSTICAS

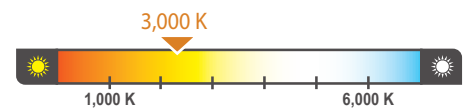
Intensidad de luz uniforme.
 Sustitución directa de lámparas halógenas tipo PAR y demás lámparas tradicionales.
 La temperatura que desprende es muy inferior a las lámparas convencionales.
 Alta eficacia, ahorro de hasta 85% de energía.

■ APLICACIONES


Ideal para iluminación general y de acentuación en espacios comerciales, restaurantes, hotelería y oficina.

■ ESPECIFICACIONES

Lumen	500 lm
Eficiencia luminosa	90 lm/W
Material	Aluminio + PC
Potencia	6.5W
Entrada de Voltaje	100-240V ; 50/60Hz
Factor de Potencia	> 0.5
CCT	3000K
IRC	80
Vida útil	20 000
Base	E27
Ángulo de apertura	30°
Temperatura de operación	-25 a 40°C

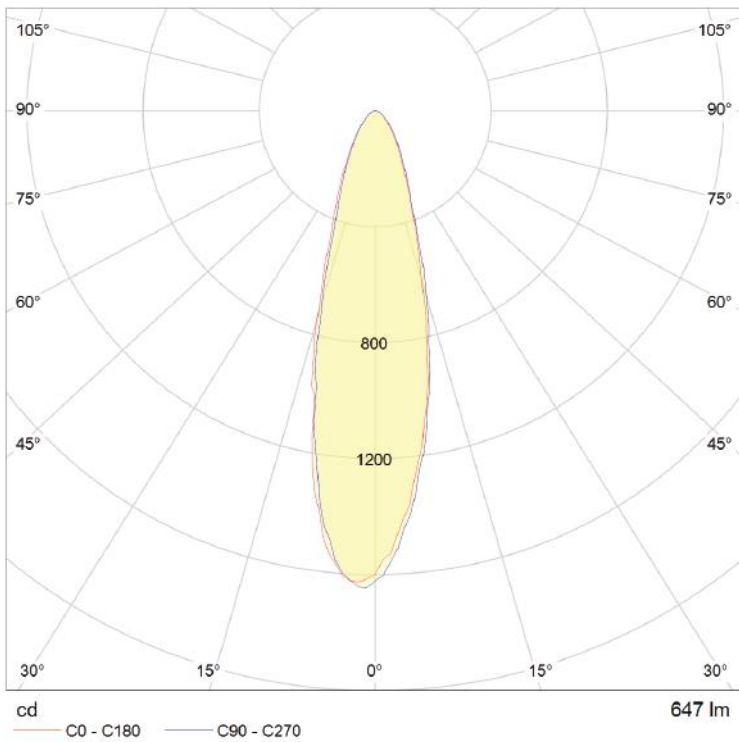
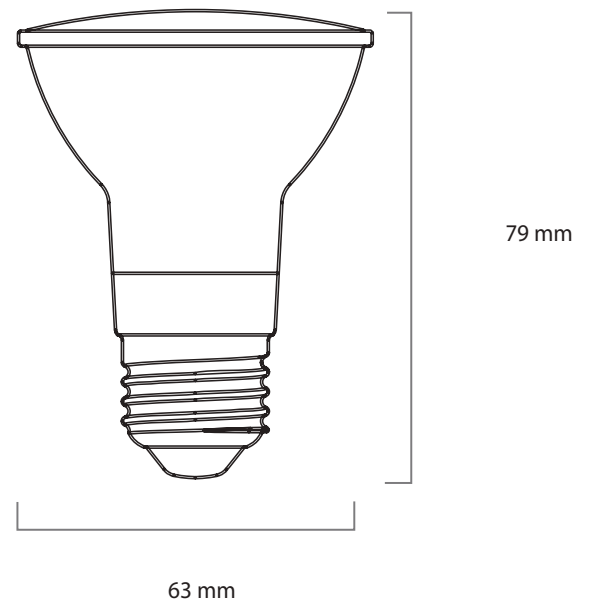


■ ESPECIFICACIÓN DE EMBALAJE

	CONTENEDOR	
Contenedor	40' HIGH-CUBE	CONTENEDOR 20'
No. piezas	100900	49700

	CAJA DE CARTÓN	
Medidas (mm)	375x375x235	
No. piezas	50	
Peso(g)	9400	

Debido a constantes mejoras tecnológicas en los diseños, componentes y embalajes la información puede variar. Para más información consulte a su ejecutivo de ventas.

■ CURVA FOTOMÉTRICA**■ DIMENSIONES**

Debido a constantes mejoras tecnológicas en los diseños, componentes y embalajes la información puede variar.
Para más información consulte a su ejecutivo de ventas.