

# MR 16

**Código F:** YKMR16C2

**Modelo:** YKMR29

**UPC:** 7502281100545

## ■ CARACTERÍSTICAS

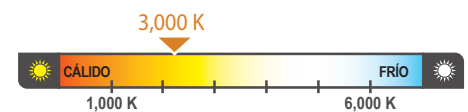
Hasta un 90% de ahorro de energía.  
 Ideal para reemplazo de lámparas halógenas de 30W y 50W así como otras lámparas convencionales.

## ■ APLICACIONES


Ideal para la iluminación general o de acentuación donde se requiera concentrar la luz en un lugar específico.  
 Uso residencial, comercial, hoteles, restaurantes, cafeterías.

## ■ ESPECIFICACIONES

Lumen	300 lm
Eficiencia luminosa	80 lm/W
Material	GLASS
Potencia	4W
Entrada de Voltaje	100-240V ; 50/60Hz
Factor de Potencia	>0.5
CCT	3000K
IRC	80
Vida útil	15,000 horas
DIM	No
Temperatura de operación	-25 a 40°C
Base	GU10
Ángulo de apertura	36°

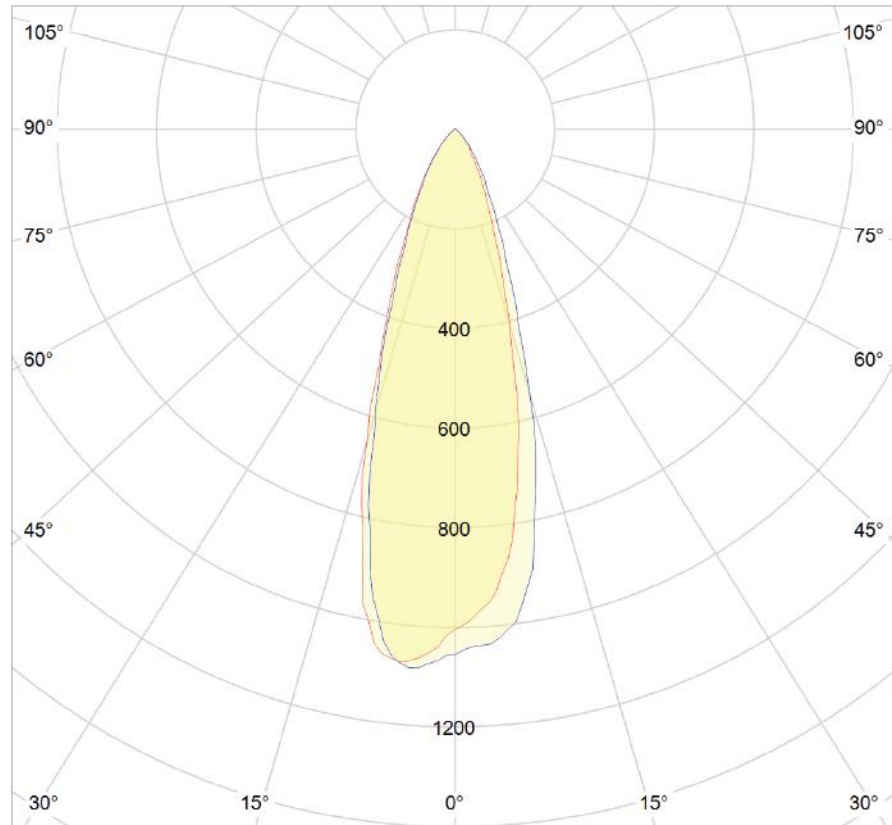
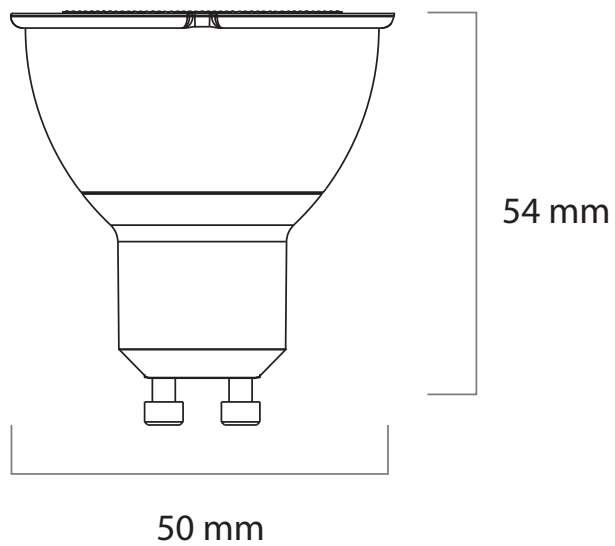


## ■ ESPECIFICACIÓN DE EMBALAJE

	CONTENEDOR	
	CONTENEDOR	CONTENEDOR 20'
Contenedor	40' HIGH-CUBE	CONTENEDOR 20'
No. piezas	295700	145700

	CAJA DE CARTÓN
	CAJA DE CARTÓN
Medidas (mm)	550x285x155
No. piezas	100
Peso(g)	5.68KG

Debido a constantes mejoras tecnológicas en los diseños, componentes y embalajes la información puede variar.  
 Para más información consulte a su ejecutivo de ventas.

**■ CURVA FOTOMÉTRICA****■ DIMENSIONES**

Debido a constantes mejoras tecnológicas en los diseños, componentes y embalajes la información puede variar.  
Para más información consulte a su ejecutivo de ventas.