

MR 16

Código F: YKMR16S3

Modelo: YKMR05

UPC: 7502281102167

■ CARACTERÍSTICAS

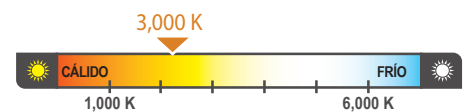
Hasta un 90% de ahorro de energía.
 Ideal para reemplazo de lámparas halógenas de 30W y 50W así como otras lámparas convencionales.

■ APLICACIONES

Ideal para la iluminación general o de acentuación donde se requiera concentrar la luz en un lugar específico.
 Uso residencial, comercial, hoteles, restaurantes, cafeterías.

■ ESPECIFICACIONES

Lumen	380 lm
Eficiencia luminosa	76 lm/W
Material	Plástico / Aluminio
Potencia	5W
Entrada de Voltaje	100-240V ; 50/60Hz
Factor de Potencia	>0.5
CCT	3000K
IRC	80
Vida útil	15,000 horas
DIM	No
Temperatura de operación	-25 a 40°C
Base	GU5.3
Ángulo de apertura	36°



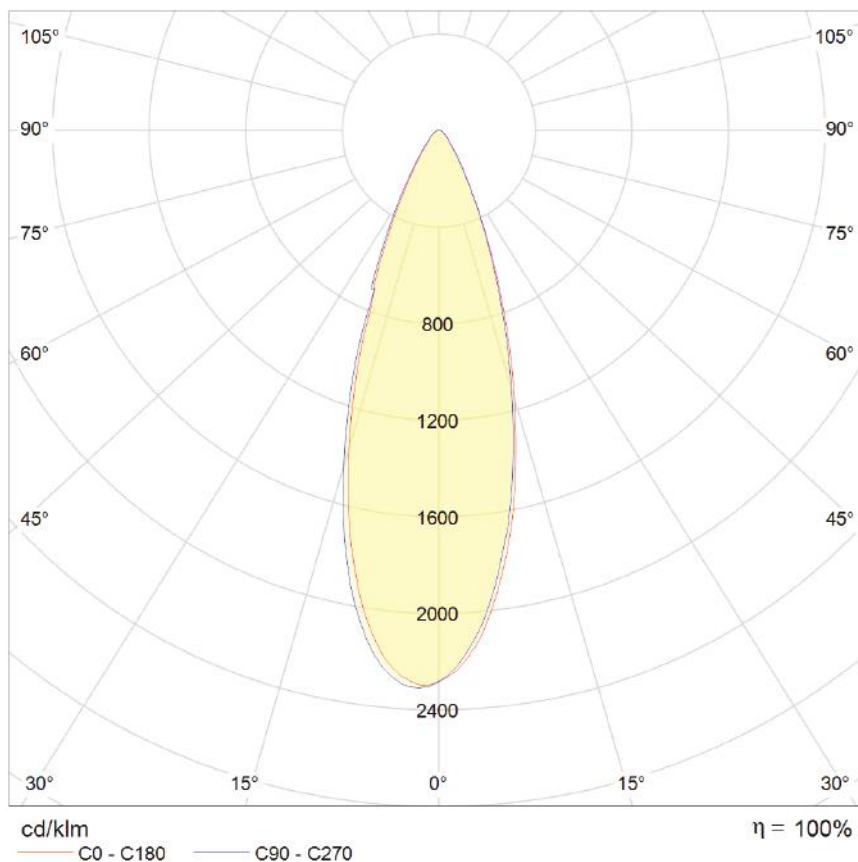
■ ESPECIFICACIÓN DE EMBALAJE

CONTENEDOR		
Contenedor	40' HIGH-CUBE	CONTENEDOR 20'
No. piezas	267530	151536

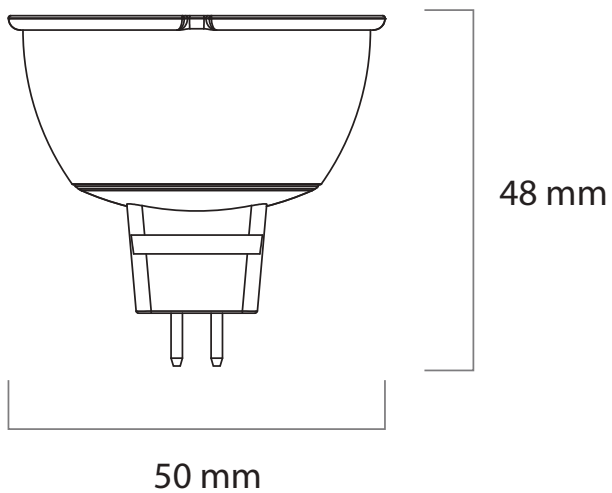
CAJA DE CARTÓN	
Medidas (mm)	550x285x155
No. piezas	100
Peso(g)	5.68KG

Debido a constantes mejoras tecnológicas en los diseños, componentes y embalajes la información puede variar.
 Para más información consulte a su ejecutivo de ventas.

■ **CURVA FOTOMÉTRICA**



■ **DIMENSIONES**



Debido a constantes mejoras tecnológicas en los diseños, componentes y embalajes la información puede variar. Para más información consulte a su ejecutivo de ventas.