

HIGH POWER

Código F: YGA16A02-A60

Modelo: YKHP07

UPC: 7502281101757

■ CARACTERÍSTICAS

Máxima eficiencia en disipación de térmica. No requiere de mantenimiento. Hasta 80% de ahorro de energía en lámparas incandescentes y 40% de ahorro en lámparas fluorescentes. Difusor opalino que evita la descomposición de los colores ofreciendo gran confort visual.

■ APLICACIONES

Iluminación doméstica y decorativa, áreas comunes colocada bajo plafón, hoteles, bodegas, restaurantes o industria.

■ ESPECIFICACIONES

Lumen	4500 lm
Eficiencia luminosa	90 lm/W
Material	Aluminio + PC
Potencia	50W
Entrada de Voltaje	100-240 V ; 50/60Hz
Factor de Potencia	> 0.9
CCT	6500K
IRC	80
Vida útil	25,000 HORAS
Base	E26/E27
Temperatura de operación	-25 a 40°C

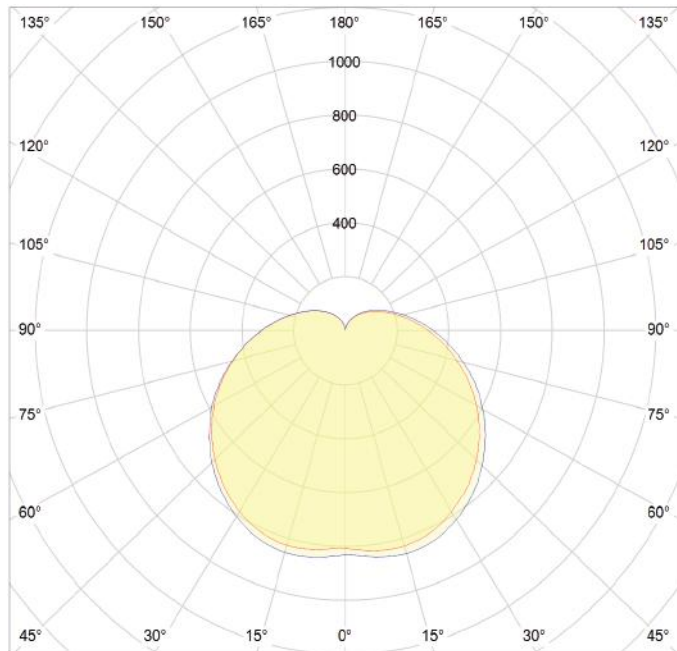
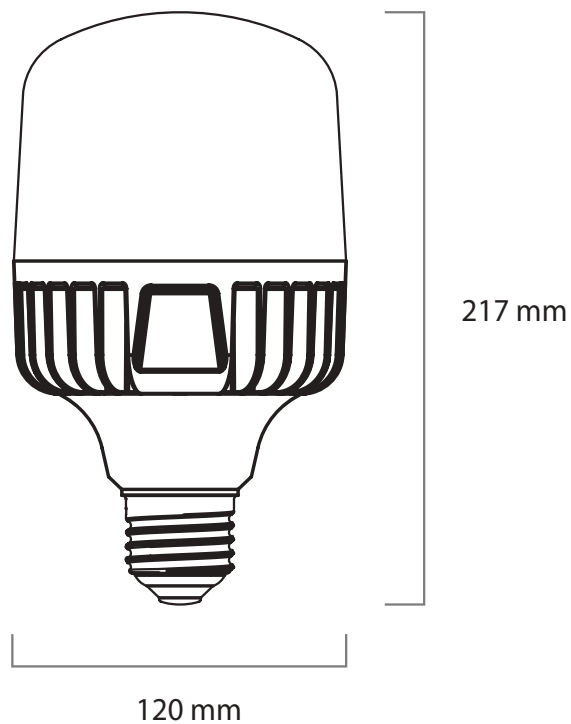


■ ESPECIFICACIÓN DE EMBALAJE

CONTENEDOR		
Contenedor	40' HIGH-CUBE	CONTENEDOR 20'
No. piezas	14940	7360

CAJA DE CARTÓN	
Medidas (mm)	668x535x260
No. piezas	20
Peso(g)	11500

Debido a constantes mejoras tecnológicas en los diseños, componentes y embalajes la información puede variar. Para más información consulte a su ejecutivo de ventas.

■ CURVA FOTOMÉTRICA**■ DIMENSIONES**

Debido a constantes mejoras tecnológicas en los diseños, componentes y embalajes la información puede variar. Para más información consulte a su ejecutivo de ventas.