

LAMPARA DE FILAMENTO

Código F: YGA16A10

Modelo: YKFIL60

UPC: 7502281106585

■ CARACTERÍSTICAS

Diseño vintage, elegante y eficiente.
 Excelente calidad de luz.
 Temperatura de color ÁMBAR.
 Crea espacios uniformemente brillantes con confort visual.
 Excelente reemplazo de lámparas incandescentes de 40W.
 No atenuables.

■ APLICACIONES


Decorativa
 Hoteles
 Restaurantes
 Residencial

■ ESPECIFICACIONES

| | |
|--------------------------|---------------------|
| Lumen | 400 lm |
| Eficiencia luminosa | 100 lm/W |
| Material | Vidrio |
| Potencia | 4W |
| Entrada de Voltaje | 100-240 V ; 50/60Hz |
| Factor de Potencia | > 0.5 |
| Acabado | Ámbar |
| IRC | 80 |
| Vida útil | 15,000 HORAS |
| Base | E-26 / E-27 |
| Ángulo de apertura | 300° |
| Temperatura de color | 2200K |
| Temperatura de operación | -25 a 40°C |

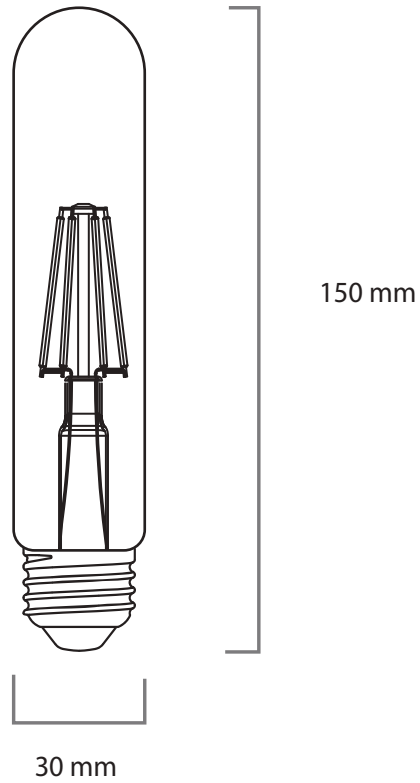


■ ESPECIFICACIÓN DE EMBALAJE

| | CONTENEDOR | |
|---|---------------|----------------|
|  | CONTENEDOR | CONTENEDOR 20' |
| Contenedor | 40' HIGH-CUBE | CONTENEDOR 20' |
| No. piezas | 245750 | 121100 |

| | CAJA DE CARTÓN |
|--|----------------|
|  | CAJA DE CARTÓN |
| Medidas (mm) | 370x195x188 |
| No. piezas | 20 |
| Peso(g) | 4800 |

Debido a constantes mejoras tecnológicas en los diseños, componentes y embalajes la información puede variar.
 Para más información consulte a su ejecutivo de ventas.

■ DIMENSIONES

Debido a constantes mejoras tecnológicas en los diseños, componentes y embalajes la información puede variar.
Para más información consulte a su ejecutivo de ventas.