

# LAMPARA DE FILAMENTO

**Código F:** YGA16A02

**Modelo:** YKFIL16

**UPC:** 7502281100910

## ■ CARACTERÍSTICAS

Diseño vintage, elegante y eficiente.  
 Excelente calidad de luz.  
 Temperatura de color ÁMBAR.  
 Crea espacios uniformemente brillantes con confort visual.  
 Excelente reemplazo de lámparas incandescentes de 40W.  
 No atenuables.

## ■ APLICACIONES


Decorativa  
 Hoteles  
 Restaurantes  
 Residencial

## ■ ESPECIFICACIONES

Lumen	600 lm
Eficiencia luminosa	100 lm/W
Material	Vidrio
Potencia	6W
Entrada de Voltaje	100-240 V ; 50/60Hz
Factor de Potencia	> 0.5
Acabado	Ámbar
IRC	80
Vida útil	15,000 HORAS
Base	E-26/E-27
Ángulo de apertura	300°
Temperatura de color	2200K
Temperatura de operación	-25 a 40°C

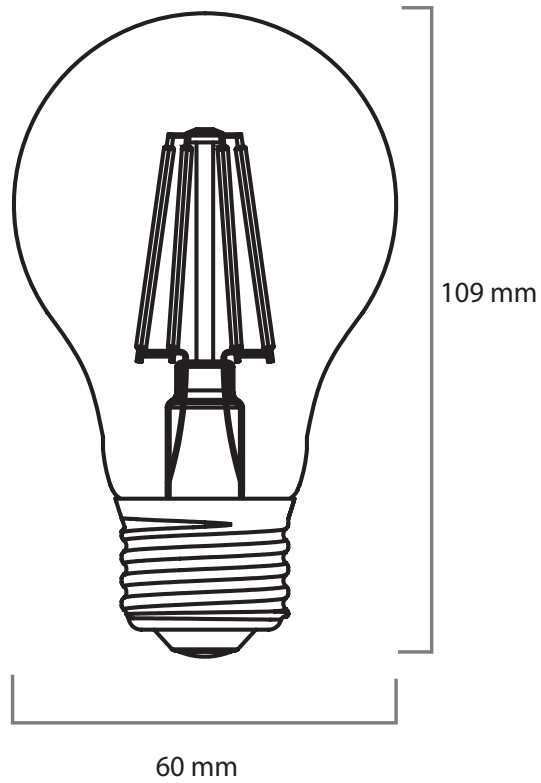


## ■ ESPECIFICACIÓN DE EMBALAJE

	CONTENEDOR	
	CONTENEDOR	CONTENEDOR 20'
Contenedor	40' HIGH-CUBE	CONTENEDOR 20'
No. piezas	97750	48150

	CAJA DE CARTÓN
	CAJA DE CARTÓN
Medidas (mm)	660x340x152
No. piezas	20
Peso(g)	4800

Debido a constantes mejoras tecnológicas en los diseños, componentes y embalajes la información puede variar. Para más información consulte a su ejecutivo de ventas.

**■ DIMENSIONES**

Debido a constantes mejoras tecnológicas en los diseños, componentes y embalajes la información puede variar.  
Para más información consulte a su ejecutivo de ventas.