

LAMPARA DE FILAMENTO

Código F: YGA16A01

Modelo: YKFIL10

UPC: 7502281100873

■ CARACTERÍSTICAS

Diseño vintage, elegante y eficiente.
 Excelente calidad de luz.
 Temperatura de color ÁMBAR.
 Crea espacios uniformemente brillantes con confort visual.
 Excelente reemplazo de lámparas incandescentes de 40W.
 No atenuables.

■ APLICACIONES


Decorativa
 Hoteles
 Restaurantes
 Residencial

■ ESPECIFICACIONES

| | |
|--------------------------|---------------------|
| Lumen | 600 lm |
| Eficiencia luminosa | 100 lm/W |
| Material | Vidrio |
| Potencia | 6W |
| Entrada de Voltaje | 120-240 V ; 50/60Hz |
| Factor de Potencia | > 0.5 |
| Acabado | Ámbar |
| IRC | 80 |
| Vida útil | 15,000 HORAS |
| Base | E-26/E-27 |
| Ángulo de apertura | 300° |
| Temperatura de color | 2200K |
| Temperatura de operación | -25 a 40°C |

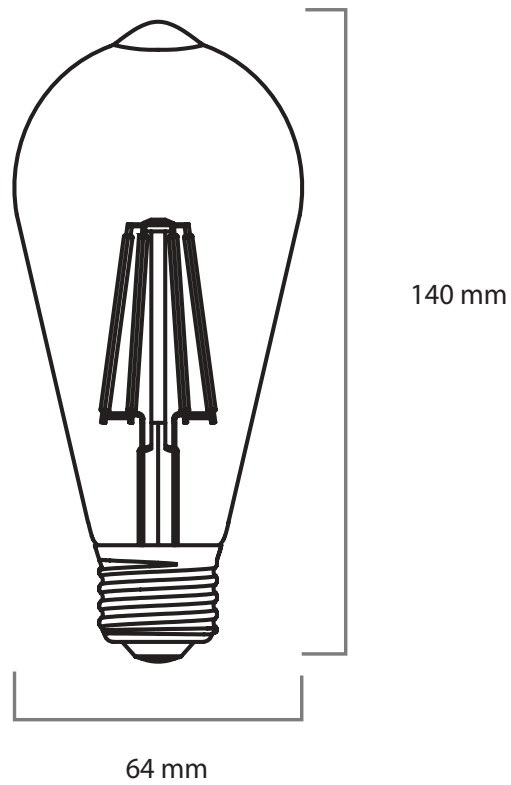


■ ESPECIFICACIÓN DE EMBALAJE

| CONTENEDOR | | |
|---|---------------|----------------|
|  | CONTENEDOR | |
| Contenedor | 40' HIGH-CUBE | CONTENEDOR 20' |
| No. piezas | 67650 | 33350 |

| CAJA DE CARTÓN | |
|--|-------------|
|  | |
| Medidas (mm) | 730x375x180 |
| No. piezas | 20 |
| Peso(g) | 5800 |

Debido a constantes mejoras tecnológicas en los diseños, componentes y embalajes la información puede variar. Para más información consulte a su ejecutivo de ventas.

■ DIMENSIONES

Debido a constantes mejoras tecnológicas en los diseños, componentes y embalajes la información puede variar.
Para más información consulte a su ejecutivo de ventas.