

LAMPARA DE FILAMENTO

Código F: YGA16A00

Modelo: YKFILO6

UPC: 7502281100811

■ CARACTERÍSTICAS

Diseño vintage, elegante y eficiente.
 Excelente calidad de luz.
 Temperatura de color ÁMBAR.
 Crea espacios uniformemente brillantes con confort visual.
 Excelente reemplazo de lámparas incandescentes de 40W.
 No atenuables.

■ APLICACIONES


Decorativa
 Hoteles
 Restaurantes
 Residencial

■ ESPECIFICACIONES

Lumen	400 lm
Eficiencia luminosa	100 lm/W
Material	Vidrio
Potencia	4W
Entrada de Voltaje	120-240 V ; 50/60Hz
Factor de Potencia	> 0.5
Acabado	Ámbar
IRC	80
Vida útil	15,000 HORAS
Base	E-14
Ángulo de apertura	300°
Temperatura de color	2200K
Temperatura de operación	-25 a 40°C

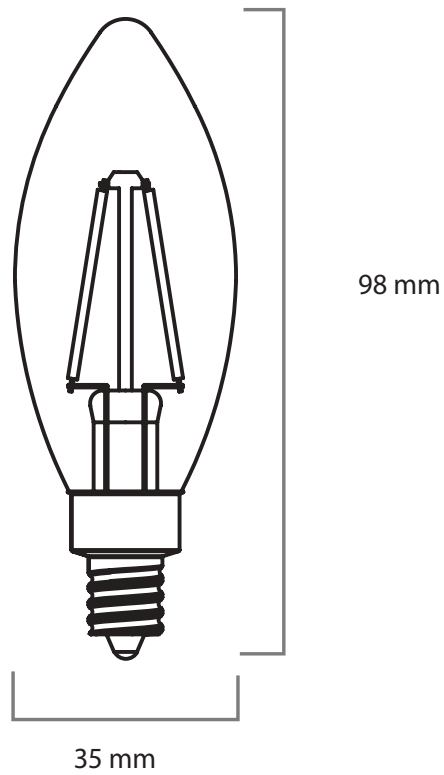


■ ESPECIFICACIÓN DE EMBALAJE

	CONTENEDOR	
	CONTENEDOR	CONTENEDOR 20'
Contenedor	40' HIGH-CUBE	CONTENEDOR 20'
No. piezas	242650	119550

	CAJA DE CARTÓN
	CAJA DE CARTÓN
Medidas (mm)	430x225x142
No. piezas	20
Peso(g)	4800

Debido a constantes mejoras tecnológicas en los diseños, componentes y embalajes la información puede variar. Para más información consulte a su ejecutivo de ventas.

■ DIMENSIONES

Debido a constantes mejoras tecnológicas en los diseños, componentes y embalajes la información puede variar.
Para más información consulte a su ejecutivo de ventas.