

MR 16 DIM

Código F: YGA01A27

Modelo: YKAR09

UPC: 7502281106004

■ CARACTERÍSTICAS

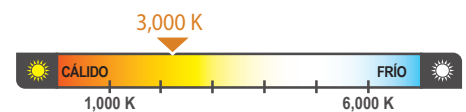
Hasta un 90% de ahorro de energía.
 Ideal para reemplazo de lámparas alógenas de 30W y 50W así como otras lámparas convencionales.

■ APLICACIONES

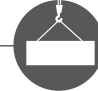
Ideal para la iluminación general o de acentuación donde se requiera concentrar la luz en un lugar específico.
 Uso residencial, comercial, hoteles, restaurantes, cafeterías,

■ ESPECIFICACIONES

Lumen	550 lm
Eficiencia luminosa	90 lm/W
Material	Aluminio + PC
Potencia	6W
Entrada de Voltaje	120V ; 50/60Hz
Factor de Potencia	>0.5
CCT	3000K
IRC	80
Vida útil	15,000 horas
DIM	Opcional
Temperatura de operación	-25 a 40°C
Base	GU10
Ángulo de apertura	36°



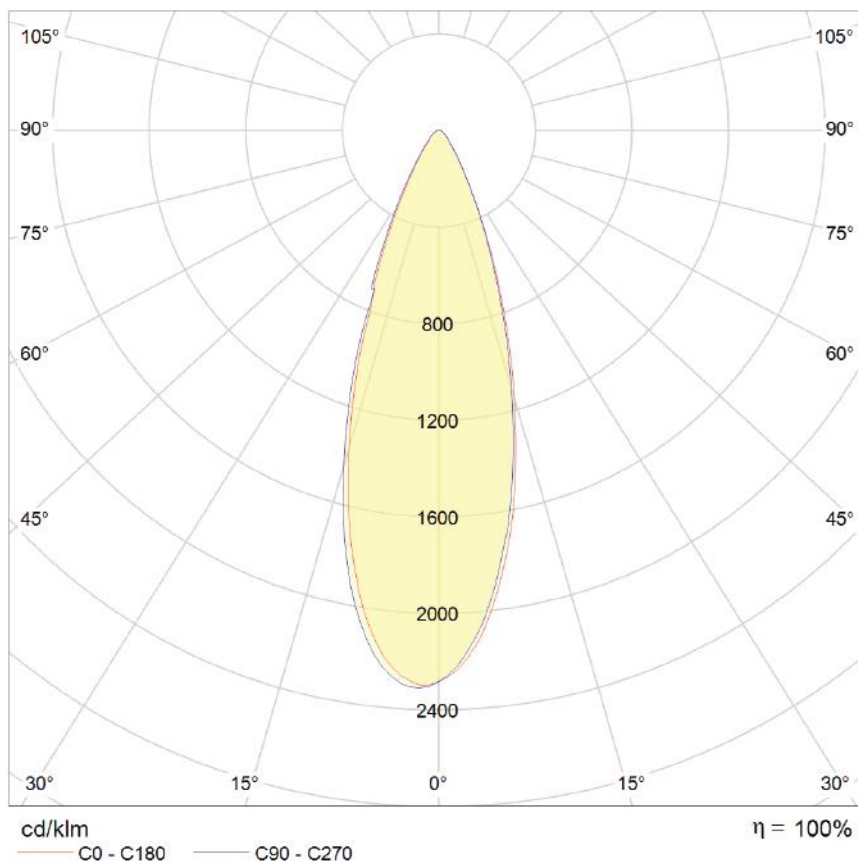
■ ESPECIFICACIÓN DE EMBALAJE

	CONTENEDOR	
	CONTENEDOR	CONTENEDOR 20'
Contenedor	40' HIGH-CUBE	CONTENEDOR 20'
No. piezas	293400	144600

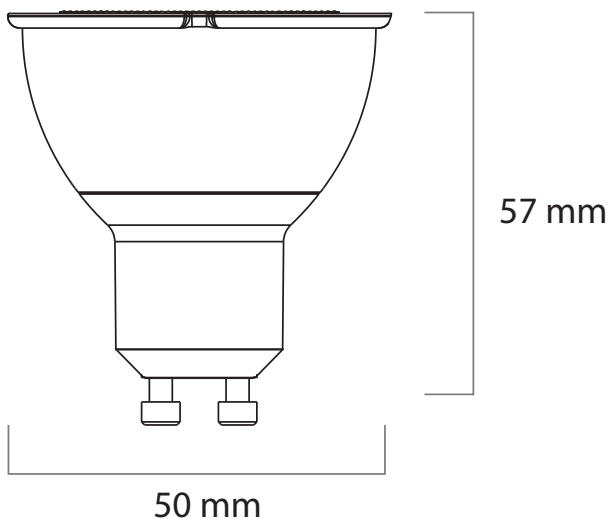
	CAJA DE CARTÓN
	CAJA DE CARTÓN
Medidas (mm)	550x285x155
No. piezas	100
Peso(g)	5.68KG

Debido a constantes mejoras tecnológicas en los diseños, componentes y embalajes la información puede variar.
 Para más información consulte a su ejecutivo de ventas.

■ **CURVA FOTOMÉTRICA**



■ **DIMENSIONES**



Debido a constantes mejoras tecnológicas en los diseños, componentes y embalajes la información puede variar. Para más información consulte a su ejecutivo de ventas.