

AR111 DIM

Código F: YGA01A30

Modelo: YKAR02

UPC: 7502281100576

■ CARACTERÍSTICAS

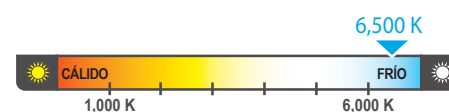
Diseño elegante, eficiente que brinda excelente calidad de luz. Excelente atenuación con la mayoría de los dimmers comerciales. Hasta un 90% de ahorro de energía.

■ APLICACIONES

Excelentes para centros comerciales, butiques salas de exhibición y comercios en general.

■ ESPECIFICACIONES

Lumen	1200 lm
Eficiencia luminosa	90 lm/W
Material	PC + Aluminio
Potencia	14W
Entrada de Voltaje	100-240V ; 50/60Hz
Factor de Potencia	>0.5
CCT	6500K
IRC	80
Vida útil	15,000 horas
DIM	Si (opcional)
Temperatura de operación	-25 a 40°C
Base	G53

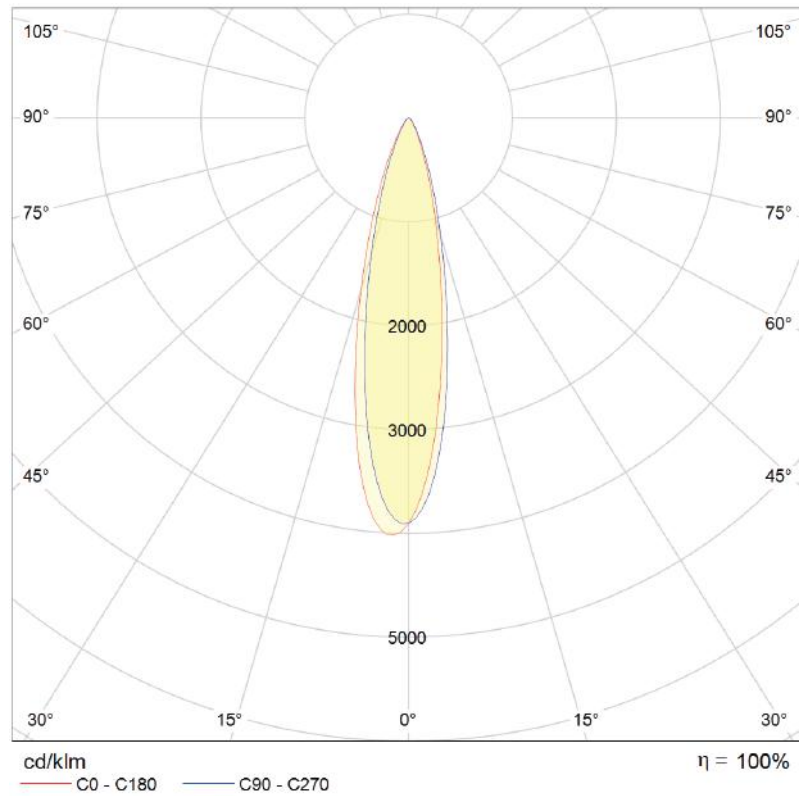
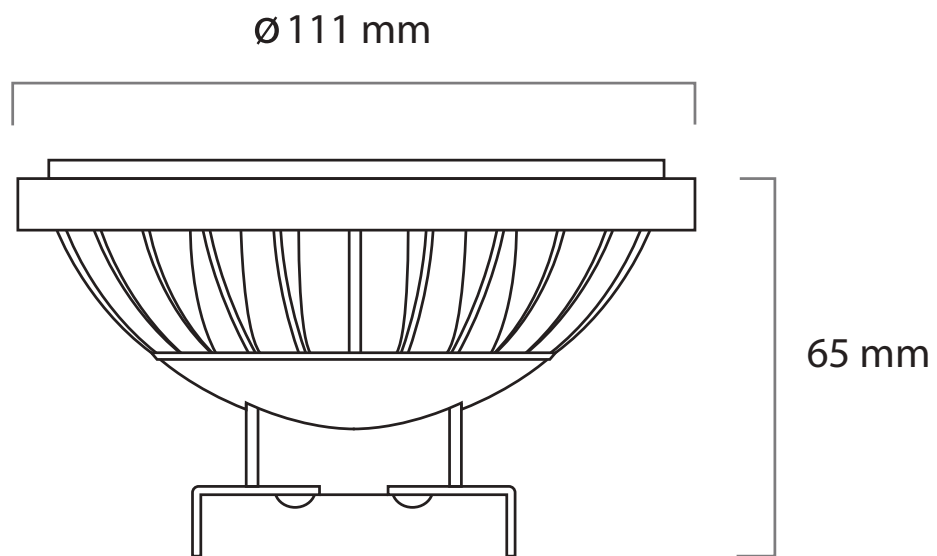


■ ESPECIFICACIÓN DE EMBALAJE

CONTENEDOR		
Contenedor	40' HIGH-CUBE	CONTENEDOR 20'
No. piezas	55840	27520

CAJA DE CARTÓN	
Medidas (mm)	595x479x171
No. piezas	40
Peso(g)	8.64KG

Debido a constantes mejoras tecnológicas en los diseños, componentes y embalajes la información puede variar. Para más información consulte a su ejecutivo de ventas.

■ CURVA FOTOMÉTRICA**■ DIMENSIONES**

Debido a constantes mejoras tecnológicas en los diseños, componentes y embalajes la información puede variar.
Para más información consulte a su ejecutivo de ventas.